

サンソー 自吸式マグネットポンプ

シールレスタイプ PMS型 取扱説明書

このたびはサンソーマグネットポンプをお買い上げいただきまして、誠にありがとうございました。ご使用前にこの取扱説明書(安全上のご注意)をよくお読みの上、正しくお使いください。また、後日の保守・点検等のために、大切に保管してください。

安全上のご注意

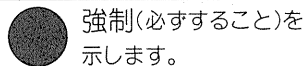
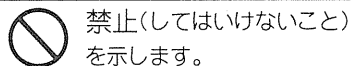
ここに示した注意事項は、安全に関する重要な内容ですので必ず守ってください。誤った取扱いによって生じる危害や損害の大きさを区分表示しています。

警告 誤った取り扱いをすると、人が死亡または重傷を負う可能性が想定される内容を示します。

注意 誤った取り扱いをすると、人が傷害を負ったり、物的損害の発生が想定される内容を示します。

物的損害とは、家屋・家財および家畜・ペットにかかわる拡大損害を示す。

図記号の例



据付上の注意事項

警告

警告 配線工事は電気設備技術基準や内線規定に従って、安全・確実に行なうこと。誤った配線工事は感電や火災の恐れがあります。

アース工事 アースを確実に取付け、専用の漏電遮断器を設置すること。故障や漏電のときに感電するおそれがあります。アースの取付けは販売店にご相談ください。

注意

電源コード傷付禁止 電源コードを傷付けたり、破損したり、加工したり、無理に曲げたり、引張ったり、ねじったり、たばねたりしないこと。また重い物を載せたり挟み込んだり、加工したりすると電源コードが破損し、火災・感電の原因となります。

燃焼物禁止 ポンプに毛布や布などをかぶせないこと。過熱して発火することがあります。

空運転禁止 空運転(ポンプに水のない状態での運転)はしないこと。ポンプの軸封装置の寿命を縮め、水漏れの原因になります。

防水処理 床面が防水処理・排水処理されているか確認すること。水漏れが起きた場合、大きな被害につながる恐れがあります。

据付と配管方法

1. ポンプは必ず屋内に設置してください。据付場所は後日の保守、点検等に便利な位置にお取付けください。
2. 配管は規定の太さの垂鉛引き鋼管、または耐熱性のビニール管をご使用ください。(ポンプとの接続はゴムホース等で直接力が加わらない様にしてください。)
3. 配管の継目や吸水管には水漏れのない様、確実に接続してください。
4. 排水口は水抜きして支障のない様に配管してください。
5. ポンプケーシングに水の流れを示す矢印がついていますので、吸込側と吐出側とを間違わないよう注意して取付けてください。
6. 冷水循環時の結露対策は、確実にしてください。
7. 配管の支持は確実にしてください。
8. ポンプの取付方向でモーター部分が、上および下になつたり又吸込、吐出口が横向きや下向きになるような配管はさけてください。
9. ポンプの取付けは配管が完全に終わった後、管内を十分に水洗いしてから行なってください。

使用上の注意事項

警告

分解禁止 修理技術者以外の人は、絶対に分解したり修理・改造は行わないこと。発火したり、異常動作して、けがをすることがあります。

注意

プラグを抜く 長時間ご使用にならないときは、必ず電源プラグをコンセントから抜くこと。絶縁劣化による感電や漏電・火災の原因になります。

触れるな ポンプやモーターに触れないこと。高温になっていますのでやけどの原因になります。

空運転禁止 空運転(ポンプに水のない状態での運転)はしないこと。ポンプの軸封装置の寿命を縮め、水漏れの原因になります。

燃焼物禁止 ポンプに毛布や布などをかぶせないこと。過熱して発火することがあります。

お願い

1. アース線を、ガス用の管に取付けないでください。
2. 電源コードの継ぎ足しは、販売店(工事店)にご依頼ください。
3. 空転は絶対しないでください。
(ポンプ軸受が焼付いたり、摩耗を早めたりして故障の原因になります。)
4. ポンプ内部には強力なマグネットが入っておりますので、鉄、ニッケルなどの粉末を含む液には使用できません。
5. スラリーを含む液体は、軸受の摩耗を早め寿命が短くなりますので、さけてください。
6. 設置場所は、屋内または雨のかからないところで、周囲温度は40℃以下にしてください。
7. 押込圧力は100kPa以下でご使用ください。

運転のしかた

ポンプのケーシング内を満水にしたのち吸込、吐出口を配管し、電源を入れ、吐出側を徐々に開けてください。自吸時間は2 m垂直で約2分かかります。

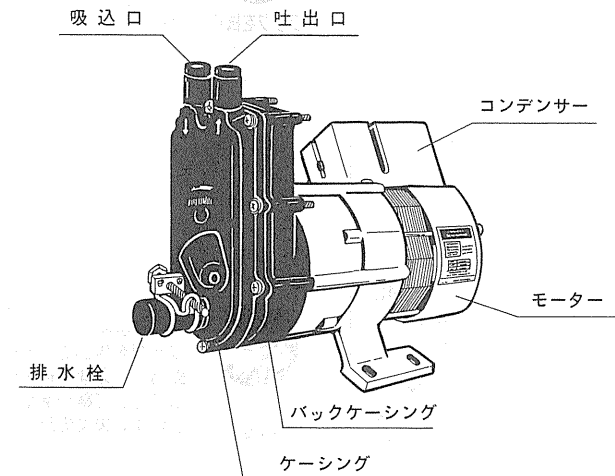
脱調現象について

通常はモーター側のマグネットとポンプ側のマグネットが一体で回転しますが万一ポンプに固形物などが入りインペラが回転しなくなった場合には、ポンプは停止してもモーターは正常に回転します。
このような現象が生じたときには一度電源を切り、ポンプに異常がないか調べた後、再度運転をしてください。

仕様

型 式	PMS-411B	PMS-611B
定 格 電 圧	100V	
定 格 周 波 数	50/60 Hz	
定 格 消 費 電 力	81/95W	89/135W
定 格 電 流	0.77/0.95 A	0.96/1.4 A
定 格 出 力	30/40W	60/80W
絶 縁 種	E 種	
揚 程	2.5/3.5 m	4 m
揚 水 量	15L/min	13.5/20L/min
最 大 吸 上 高 さ	2 m	
使 用 水 温	60℃	50℃
モータープロテクター	自動復帰型サーマルプロテクター	
コンデンサー	4 μ F	8 μ F
製 品 質 量	2.8kg	3 kg
口 径 ・ 形 状	6E : \varnothing 20 ホースジョイント 6M : PF $\frac{3}{4}$ オネジ 6K : PF $\frac{1}{2}$ オネジ	20ホース

各部のなまえ



用途

- お風呂の追い炊き時の循環に
- 自吸の必要な冷温水の循環に
- お風呂の残り湯の揚水に
- その他一般清水の循環に

保守・修理上の注意事項

警告



プラグを抜く

お手入れの際は必ず電源プラグをコンセントから抜くこと。ぬれた手で抜き差ししないこと。感電やけがをすることがあります。



分解禁止

修理技術者以外の方は、絶対に分解したり修理・改造は行わないこと。発火したり、異常動作して、けがをすることがあります。

注意



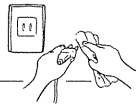
電源コード
傷付禁止

電源コードを傷付けたり、破損したり、加工したり、無理に曲げたり、引張ったり、ねじったり、たばねたりしないこと。また、重い物を載せたり、挟み込んだり、加工したりすると、電源コードが破損し、火災・感電の原因となります。



プラグを拭く

電源プラグは、刃及び刃の取付面にはこりが付着している場合は、よく拭くこと。火災の原因になります。



プラグを抜く

動かなくなったり、異常がある場合は事故防止のため、すぐに電源プラグを抜いて、お買い求めの販売店に、必ず点検・修理を依頼すること。感電や漏電・シヨートなどによる火災の恐れがあります。

ポンプの故障早見表

故障状態	原因	処置方法
モーターが起動しない	<ul style="list-style-type: none"> ○配線不良、断線 ○モーターの不良、断線 ○プロテクターの作動 ○電動機の異常高温 	<ul style="list-style-type: none"> ○点検(電圧、電源のチェック) ○交換または修理依頼 ○原因を取除いて再運転する ○販売店に連絡
揚水しない。又は揚水不足	<ul style="list-style-type: none"> ○空転している ○呼水が足りない ○吸上高さが2 mより高い ○インペラに異物が附着 	<ul style="list-style-type: none"> ○始動前にチェックする ○ケーシング内を満水にする ○吸上高さを下げる ○清掃する
騒音又は振動が大きい	<ul style="list-style-type: none"> ○空転している ○インペラに異物が附着 ○インペラが接触している 	<ul style="list-style-type: none"> ○始動前にチェックする ○清掃する ○ポンプ交換



愛情点検

●長年ご使用のポンプの点検をぜひ！

- このような症状はありませんか。
- 運転中に異常な音や振動がする。
 - 運転すると安全装置や漏電しや断器が動作する。
 - 水漏れがする。(ポンプ部、フランジ部)
 - こげくさい“におい”がする。
 - ポンプに触るとビリビリと電気を感ずる。
 - コード類に“傷”や“ひび割れ”がある。
 - その他の異常がある

▷ 使用中止

このような症状のときは故障や事故防止のため、電源を切つて(差込みプラグ)をコンセントから抜いて必ずお買いあげの販売店に点検・修理をご相談ください。

 **SANSO 三相電機株式会社**

〒671-2288 姫路市青山北一丁目1-1
TEL : (079) 266-1200 (大代表) FAX : (079) 266-1206

営業所：別紙をご覧ください

試験合格証
このポンプは
各種の試験に
合格しその品
質の良好なる
ことを保証い
たします。

960104032