


サンソーマグネットポンプ


ケミカル・海水用 PMD型 取扱説明書

このたびはサンソーマグネットポンプをお買い上げいただきまして、誠にありがとうございました。ご使用前にこの取扱説明書(安全上のご注意)をよくお読みの上、正しくお使いください。また、後日の保守・点検等のために、大切に保管してください。

安全上のご注意

ここに示した注意事項は、安全に関する重要な内容ですので必ず守ってください。誤った取り扱いによって生じる危害や損害の大きさを区分表示しています。

 **警告** 誤った取り扱いをすると、人が死亡または重傷を負う可能性が想定される内容を示します。

 **注意** 誤った取り扱いをすると、人が傷害を負ったり、物的損害の発生が想定される内容を示します。

物的損害とは、家屋・家財および家畜・ペットにかかわる拡大損害を示す。

図記号の例



禁止(してはいけないこと)を示します。



強制(必ずすること)を示します。

据付上の注意事項

 **警告**



専門業者

配線工事は電気設備技術基準や内線規定に従って、安全・確実に行なうこと。誤った配線工事は感電や火災の恐れがあります。



アース工事

アースを確実に取付け、専用の漏電遮断器を設置すること。故障や漏電のときに感電するおそれがあります。アースの取付けは販売店にご相談ください。

 **注意**



電源コード
傷付禁止

電源コードを傷つけたり、破損したり、加工したり、無理に曲げたり、引張ったり、ねじったり、たばねたりしないこと。また重い物を載せたり挟み込んだり、加工したりすると電源コードが破損し、火災・感電の原因となります。



燃焼物禁止

ポンプに毛布や布などをかぶせないこと。過熱して発火することがあります。



空運転禁止

空運転(ポンプに水のない状態での運転)はしないこと。ポンプの軸封装置の寿命を縮め、水漏れの原因になります。



防水処理

床面が防水処理・排水処理されているか確認すること。水漏れが起きた場合、大きな被害につながる恐れがあります。

据付と配管方法

- 据付場所は後日の保守、点検に便利な位置にしてください。
- 据付方向は自由に選べますが、かならず吐出口より空気が抜けやすい様にしてください。
- ホース使用の場合、吸込側のホースは、吸引力によってつぶれることがありますので肉厚の大きな耐熱性のホースなどをご使用ください。そして、特に細いホースを使用するのはさけてください。また、曲がり量を少なくしてください。
- ネジ接続の場合、締付けは30cmのパイプレンチで約2kgの荷重までにおさえてください。
- 接液部材に悪影響のある液体には使用出来ません。
- ポンプへ押込みの状態で使用するのが通例です。吸上げ状態で使用することはできませんのでご注意ください。**

使用上の注意事項

 **警告**



分解禁止

修理技術者以外の人は、絶対に分解したり修理・改造は行わないこと。発火したり、異常動作して、けがをすることがあります。

 **注意**



プラグを抜く

長時間ご使用にならないときは、必ず電源プラグをコンセントから抜くこと。または必ず電源を「切」にすること。絶縁劣化による感電や漏電・火災の原因になります。



触れるな

ポンプやモーターに触れないこと。高温になっていますのでやけどの原因になります。



空運転禁止

空運転(ポンプに水のない状態での運転)はしないこと。ポンプの軸封装置の寿命を縮め、水漏れの原因になります。



燃焼物禁止

ポンプに毛布や布などをかぶせないこと。過熱して発火することがあります。



仕様

項目	機種名		PMD-641B		PMD-643B		PMD-1561B		PMD-1563B		PMD-2571A		PMD-2571B		PMD-2573A		PMD-2573B		
定格電圧 V	单相 100		三相 200		单相 100		三相 200		单相 100		单相 100		三相 200		三相 200		三相 200		
定格周波数 Hz	50	60	50	60	50	60	50	60	50	60	50	60	50	60	50	60	50	60	
定格消費電力 W	105	155	100	150	160	230	160	240	430	270	410	410	410	260	400	260	400	260	400
定格電流 A	1.3	1.8	0.55	0.60	1.8	2.3	0.80	0.85	4.7	3.2	4.2	1.5	1.0	1.4	1.0	1.4	1.0	1.4	1.4
定格出力 W	65	100	65	100	120	160	120	160	250	150	250	250	150	250	250	150	250	150	250
回転数 min ⁻¹	2860	3290	2860	3300	2870	3320	2890	3390	2680	2830	3250	2700	2840	3250	2700	2840	3250	2840	3250
コンデンサ μF	8		—		8		—		18		18		—		—		—		
絶縁	E		E		E		E		E		E		E		E		E		
プロテクタ	自動復帰型		自動復帰型		自動復帰型		自動復帰型		自動復帰型		自動復帰型		自動復帰型		手動復帰型		手動復帰型		
口径 mm	2F…26ホース		2F…26ホース		2F…26ホース		2F…26ホース		2F…26.5ホース		2F…26.5ホース		2F…26.5ホース		2F…26.5ホース		2F…26.5ホース		
	2P…25 (1) ネジ		2P…25 (1) ネジ		2P…25 (1) ネジ		2P…25 (1) ネジ		2P…25 (1) ネジ		2P…25 (1) ネジ		2P…25 (1) ネジ		2P…25 (1) ネジ		2P…25 (1) ネジ		
揚程 m	5/3	7/5	5/3	7/5	5.5/4	8/6	5.5/4	8/6	10/8	6/4	10/8	10/8	6/4	10/8	10/8	6/4	10/8	6/4	10/8
揚水量 L/min	23/50	25/50	23/50	25/50	40/60	40/63	45/64	45/70	50/75	65/90	55/80	50/75	65/90	55/80	50/75	65/90	55/80	65/90	55/80
使用液温 °C	60		60		60		60		60		60		60		60		60		
使用場所	屋内		屋内		屋内		屋内		屋内		屋内		屋内		屋内		屋内		
製品質量 kg	4.8		4.7		5.4		5.0		8.0		8.0		7.5		7.5		7.5		
付属部品	2P…20Aユニオン継手																		

※揚水量は常温清水時とする。
※使用液温は60℃までです。

お願い

1. アース線をガス管に取付けることは法律で禁じられています。
2. 空転は絶対しないでください。
(ポンプの軸受が焼付いたり、摩耗を早めたりして、故障の原因になります。)
3. ポンプ内部には強力なマグネットが入っておりますので、鉄、ニッケルなどの粉末を含む液には使用できません。
4. スラリーを含む液体は、軸受の摩耗を早め寿命が短くなりますので、さけてください。
5. 設置場所は、屋内または雨や水滴のかからないところで、周囲温度は、40℃以下にしてください。
6. 押込圧力は、100kpa以下でご使用ください。

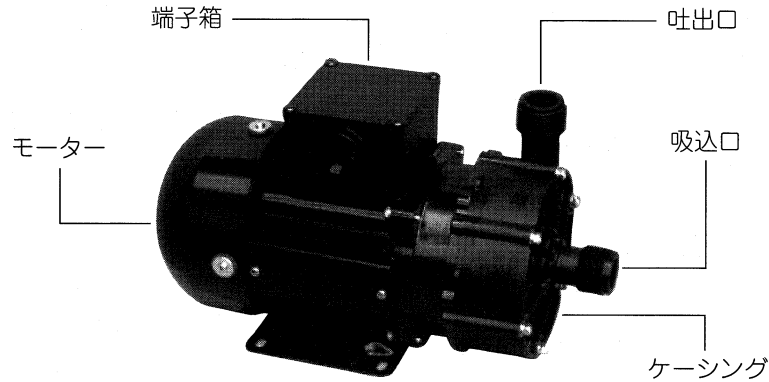
運転のしかた

配管内の空気を抜いた後、吐出側を全閉にして電源を入れ、吐出側を徐々に開けてください。

脱調現象について

通常は、モーター側のマグネットとポンプ側のマグネットが一体で回転しますが、万一ポンプに固形物などが入りインペラが回転しなくなった場合には、ポンプは停止してもモーターは正常に回転します。
このような現象が生じたときには、一度電源を切り、ポンプに異常がないか調べた後、再度運転をしてください。

各部の名称



用途

○活魚、食品、温水、一般清水の循環に。

○化学液の循環に。

※接液部(ケーシング、軸受およびOリング等)が適合材質のものであるかを確認してください。

保守・修理上の注意事項

警告



プラグを抜く

お手入れの際は必ず電源プラグをコンセントから抜くこと。または必ず電源を「切」にすること。ぬれた手で抜き差ししないこと。感電やけがをすることがあります。



分解禁止

修理技術者以外の人、絶対に分解したり修理・改造は行わないこと。発火したり、異常動作して、けがをすることがあります。

注意



電源コード
傷付禁止

電源コードを傷つけたり、破損したり、加工したり、無理に曲げたり、引張ったり、ねじったり、たばねたりしないこと。また、重い物を載せたり、挟み込んだり、加工したりすると、電源コードが破損し、火災・感電の原因となります。



プラグを抜く

電源プラグは、刃及び刃の取付面にほこりが付着している場合は、よく拭くこと。火災の原因になります。



プラグを抜く

動がなくなったり、異常がある場合は事故防止のため、すぐに電源プラグを抜く、または、必ず電源を「切」にして、お買求めの販売店に、必ず点検・修理を依頼すること。感電や漏電・ショートなどによる火災の恐れがあります。

ポンプの故障早見表

故障状態	原因	処置方法
モーターが起動しない	○配線不良、断線 ○モーターの不良、断線 ○プロテクターの作動 ○コンデンサー不良	○点検(電圧、電源のチェック) ○交換または修理依頼 ○原因を取除いて再運転する ○交換または修理依頼
揚水しない。又は揚水不足	○空転している ○ポンプ内に空気がたまっている ○吸入口より空気を吸込んでいる ○吸込ホースのつぶれ ○インペラに異物が付着	○始動前にチェックする ○空気抜きを完全にする ○ジョイント部分を十分締付ける ○つぶれないホースに取替える ○清掃する
騒音又は振動が大きい	○空転している ○インペラに異物が付着 ○インペラが接触している	○始動前にチェックする ○清掃する ○ポンプ交換
動力過大	○液比重及び粘度過大	○ポンプ交換

●長年ご使用のポンプの点検をぜひ!



愛情点検

このような症状はありませんか。

- 運転中に異常な音や振動がする。
- 運転すると安全装置や漏電しゃ断器が作動する。
- 水漏れがする。(ポンプ部、フランジ部)
- こげくさい“におい”がする。
- ポンプに触るとビリビリと電気を感ずる。
- コード類に“傷”や“ひび割れ”がある。
- その他の異常がある。

ご使用中

このような症状のときは故障や事故防止のため、電源を切って(差込みプラグ)をコンセントから抜いて必ずお買い上げの販売店に点検・修理をご相談ください。

SANSO 三相電機株式会社

〒671-2288 姫路市青山北一丁目1-1
TEL:(079)266-1200(大代表) FAX:(079)266-1206

営業所:別紙をご覧ください

試験合格証
このポンプは
各種の試験に
合格しその品
質の良好なる
ことを保証い
たします。

960106592