

スーパーポンプ PAZ・PAL型

自動ポンプ 取扱説明書

このたびはサンソーポンプをお買い上げいただきまして、誠にありがとうございました。
ご使用前にこの取扱説明書(安全上のご注意)をよくお読みの上、正しくお使いください。
また、後日の保守・点検等のために、大切に保管してください。

安全上のご注意

ここに示した注意事項は、安全に関する重要な内容ですので必ず守ってください。
誤った取扱いによって生じる危害や損害の大きさを区分表示しています。



警告

誤った取り扱いをすると、人が死亡または重傷を負う可能性が想定される内容を示します。



注意

誤った取り扱いをすると、人が傷害を負ったり、物的損害の発生が想定される内容を示します。

物的損害とは、家屋・家財および家畜・ペットにかかわる拡大損害を示す。

図記号の例



禁止(してはいけないこと)
を示します。



強制(必ずすること)
を示します。

据付上の注意事項



警告



専門業者

配線工事は電気設備技術基準や内線規定に従って、安全・確実に行なうこと。誤った配線工事は感電や火災の恐れがあります。



アース工事

アースを確実に取付け、専用の漏電遮断器を設置すること。故障や漏電のときに感電するおそれがあります。アースの取付けは販売店にご相談ください。



注意



電源コード
傷付禁止

電源コードを傷付けたり、破損したり、加工したり、無理に曲げたり、引張ったり、ねじったり、たばねたりしないこと。また重い物を載せたり挟み込んだり、加工したりすると電源コードが破損し、火災・感電の原因となります。



燃焼物禁止

ポンプに毛布や布などをかぶせたり、ポンプカバー内に燃えやすいものを入れないこと。
過熱して発火することがあります。



空運転禁止

空運転(ポンプに水のない状態での運転)はしないこと。
ポンプの軸封装置の寿命を縮め、水漏れの原因になります。



防水処理

床面が防水処理・排水処理されているか確認すること。
水漏れが起きた場合、大きな被害につながる恐れがあります。

使用上の注意事項

⚠ 警告



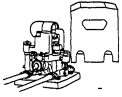
分解禁止

修理技術者以外の人は、絶対に分解したり修理・改造は行わないこと。発火したり、異常動作して、けがをすることがあります。



禁止

ポンプカバーをはずしたまま使用しないこと。ほこりや絶縁劣化などで感電や火災の恐れがあります。



⚠ 注意



プラグを抜く

長時間ご使用にならないときは、必ず電源プラグをコンセントから抜くこと。絶縁劣化による感電や漏電・火災の原因になります。



空運転禁止

空運転（ポンプに水のない状態での運転）はしないこと。ポンプの軸封装置の寿命を縮め、水漏れの原因になります。



触れるな

ポンプやモーターに触れないこと。高温になっていますのでやけどの原因になります。



燃焼物禁止

ポンプに毛布や布などをかぶせたり、ポンプカバー内に燃えやすいものを入れないこと。過熱して発火することがあります。



保守・修理上の注意事項

⚠ 警告



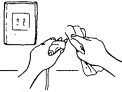
プラグを抜く

お手入れの際は必ず電源プラグをコンセントから抜くこと。またぬれた手で抜き差ししないこと。感電やけがをすることがあります。



ほこりをとる

電源プラグは、刃及び刃の取付面にほこりが付着している場合は、よく拭くこと。火災の原因になります。



分解禁止

修理技術者以外の人は、絶対に分解したり修理・改造は行わないこと。発火したり、異常動作して、けがをすることがあります。

⚠ 注意



電源コード
傷付禁止

電源コードを傷付けたり、破損したり、加工したり、無理に曲げたり、引張ったり、ねじったり、たばねたりしないこと。また重い物を載せたり挟み込んだり、加工したりすると電源コードが破損し、火災・感電の原因となります。



プラグを抜く

動かなくなったり、異常がある場合は事故防止のため、すぐに電源プラグを抜いて、お買求めの販売店に、必ず点検・修理を依頼すること。感電や漏電・ショートなどによる火災の恐れがあります。

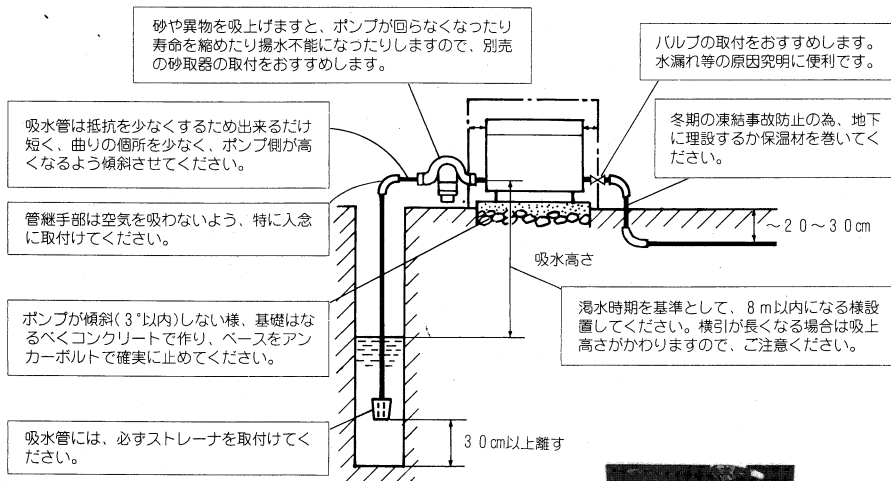
確認

お受取りになりましたら、このポンプがお求めの製品かお確かめください。製品は厳正な検査の上お届けしておりますが、輸送中の振動などで破損や付属品（ストレーナ(1)取扱説明書(1)）の脱落等があるといけませんから、念のためお調べください。

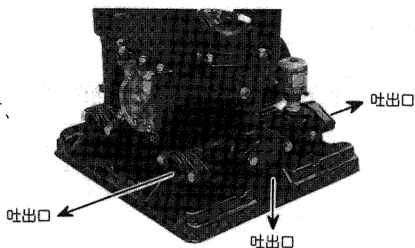


据付・配管工事について

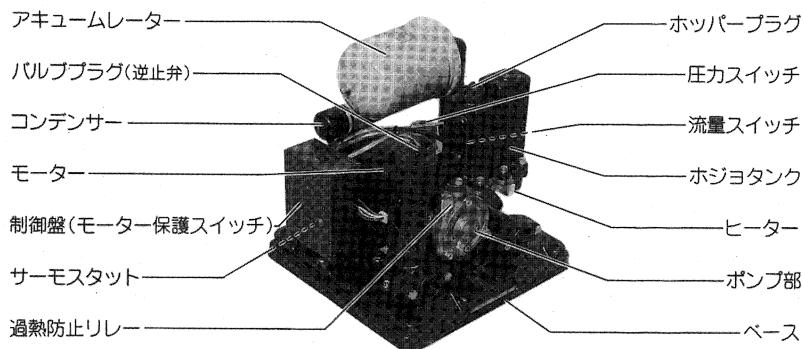
1. ポンプの据付位置は、出来るだけ吸水源に近く、8 m以内にしてください。また、据付場所は保守点検に便利な位置を選び、周囲・上下とも30cm以上ある様に取付けてください。
2. 風雨、直射日光の当たらない場所に設置してください。
3. 押し込みで使用される場合は最大4 m以下としてください。



4. 3個所に吐出口を設けてありますので、配管に合わせて、一方向を選んでください。同時に外装カバーのゴムキャップも変更してください。



各部の名称について

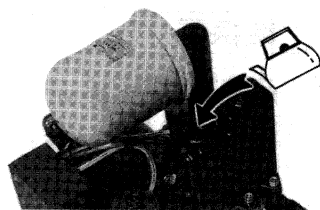


電気工事について

1. 必ずアースを取付けてください。
2. 電源は、専用のコンセントからとるようにしてください。
3. 電源の配線は、電圧が低下しないように行ってください。

試運転について

1. 配管された水栓の1ヶ所を開いてください。
2. 外装カバーを外し、補助タンクの呼水口のホッパープラグを取り外してください。
3. 呼水口より一杯給水し、ホッパープラグを取付けてください。その際、モーターや制御盤に水がかからないようにしてください。
4. 電源を入れますと、ポンプは運転をし、自吸を始めます。(自吸時間は約5～6分)
5. 湯水をはじめましたら、しばらく水を出し続け、砂の混入状況、ポンプ及び配管の漏水有無、運転音等を調べてください。
6. ポンプ部から送水された水は、アキュムレーター内に溜り、圧力は高められます。
設定圧力(部品についての圧力スイッチ参照)に達すると、圧力スイッチが動き、その後流量スイッチも働いて数秒後にモーターが自動的に停止し、ポンプは送水を止めます。
7. 外装カバーをかぶせてネジ2本にて外装カバーを固定してください。



防寒装置について

- ヒーター付
セラミックヒーターを直接ポンプ本体に装着し、ポンプ内部の凍結を防止します。このヒーターは、サーモスタットにより気温の高低により作動します。(ON 5 ± 3℃・OFF 15 ± 3℃) 電源を切るとヒーターが働きませんので、水抜きをしない限り電源を切らないでください。
- 寒冷地用には別売ヒーターがあります。
- 防寒対策として、外装カバーに毛布や布切れ、ビニール等をかぶせないでください。カバー内の温度が上昇してモーター焼損の原因になりますので、絶対に避けてください。又、夏期には風通しを良くしてください。

部品について

● 圧力スイッチ

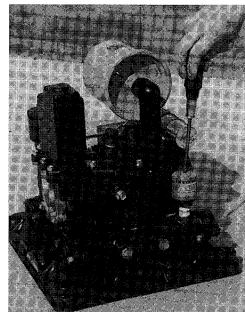
圧力スイッチの設定圧力は、浅井戸時に合わせています。受水槽等押込用に使用される場合は、圧力スイッチ上部のゴムキャップを外し、⓪ドライバーでネジを右へ回して調整してください。

なお、運転中は圧力スイッチの内部に通電していますので、修理、点検の際は電源プラグをコンセントから抜いてください。

● モーター保護スイッチ

モーター保護スイッチは、異物のかみ込み、異常電圧等によりモーターに過電流が流れた場合、モーターの焼損を防止するものです。このような時はモーター保護スイッチのボタンが飛出しますが、すぐにボタンを押さず、まず原因を確かめてこれを取り除いてからボタンを押してください。

なお、点検の時は、電源プラグをコンセントから抜いてください。

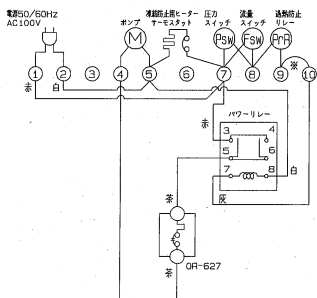


ご使用になる方

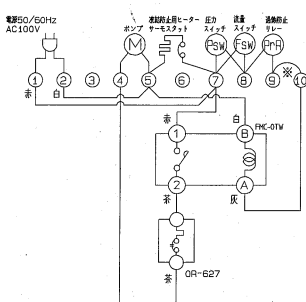
1. ポンプが運転しなかったり、水が出ないほど調子が悪い場合は、早めに連絡してください。簡単な調査、点検をしてみて、原因の解らない場合は、お買上げの販売店(工事店)が弊社の営業所までご連絡ください。
2. 運転音、振動などに注意してください。急に高くなった場合には、どこか異常を生じていますので、販売店にご相談ください。
3. アースが取り付けられているかご確認ください。
4. 長期にわたって運転を停止され、再び運転される時メカニカルシールが固着する場合があります。この場合にはモーターが回らず保護スイッチが働きます。このような場合は、モーターの後側のゴムキャップをはずし、⓪ドライバーでシャフトを回し、軽くなりましたらモーター保護スイッチのボタンを押してください。
なお、電源プラグをコンセントから抜いておこなってください。
5. 寒い地方では、水の凍結によりポンプを破損する恐れがありますから、必ず防寒対策を講じてください。
6. アクュームレータは1年ごとに交換して下さい。そのまま使い続けるとガス抜けによりポンプの動作不良の原因となります。

結線図

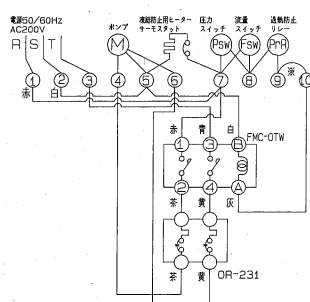
単相-100V (150,250W)



単相-100V (400W)



三相-200V




※ 出荷時、端子9・10は短絡してあります。(低水位検知センサーは付属しておりません。) 低水位検知センサーをご使用される場合は端子9・10の短絡板を外して結線願います。


故障とその対策

ご使用中、万一調子がおかしい時、あるいは故障の場合は、(故障早見表)を参考に、お買上げの販売店(工事店)か弊社営業所にご相談ください。

故障早見表

故障の種類	故障原因	処置	
モーターは回るが揚水しない	井戸水枯れ	この場合一度呷水をして運転してみてください。	
	吸水管より空気吸込む	水深を測ってみる 吸水管の継目、パイプの破損を調べる	
	吸水フランジより空気吸込む	フランジパッキンを取り替える	
	ポンプ内の水落ち メカニカルシールから空気吸込み	逆止弁を確認する 販売店(工事店)に連絡する	
水を使用しないのに運転する	給水栓よりの水漏れ	水栓を修理する	
	送水管の水漏れ	配管を点検修理する	
	流量スイッチの故障	販売店(工事店)に連絡する	
モーターが回らない	全 然 音 が し な い	停電 さし込む	
	う が な り 音 る	サシ込みプラグがぬけている ヒューズ切れ 電源コード切れ モーターの巻線の断線 圧力スイッチの故障 保護スイッチが働いている	販売店(工事店)に連絡する
	電圧の降下 起動コイルの断線 コンデンサーの不良(单相)	原因を取り除きボタンを押す 電力会社に相談する	
	圧力スイッチの故障 流量スイッチの故障 羽根車の摩耗	販売店(工事店)に連絡する	
	電圧の異常降下 ポンプ内に異物が入った モーターがうなるのみで回らない ポンプの凍結 ポンプの空運転	電力会社に相談する 販売店(工事店)に連絡する	
	圧力スイッチの作動が激しい 流量スイッチの故障	販売店(工事店)に連絡する	

 <p>愛情点検</p>	<p>●長年ご使用のポンプの点検をぜひ!</p>	<p>△</p>	<p>ご使用中止</p>	<p>このような症状のときは故障や事故防止のため、電源を切って(差し込みプラグをコンセントから抜いて)必ずお買いあげの販売店に点検・修理をご相談ください。</p>
	<p>このような症状はありませんか。</p> <ul style="list-style-type: none"> ●運転中に異常な音や振動がする。 ●運転すると安全装置や漏電しや断器が動作する。 ●水漏れがする。(ポンプ部、フランジ部) ●こげくさい“におい”がする。 ●ポンプに触るとビリビリと電気を感じる。 ●コード類に“傷”や“ひび割れ”がある。 ●その他の異常がある 			

 **SANSO 三相電機株式会社**

〒671-2288 姫路市青山北一丁目1-1
TEL : (079)266-1200(太代表) FAX : (079)266-1206

営業所：別紙をご覧ください

試験合格証

このポンプは各種の試験に合格しその品質の良好なることを保証いたします。

960105763