

自吸式ヒューガルポンプ

PSPZ型
全閉屋外型

より強！より静！より清！

一歩先行く高信頼海水ポンプ！



ハイブリッドケーシング



樹脂製ケーシング



海水職人

海水の取水・循環、養殖生け簀

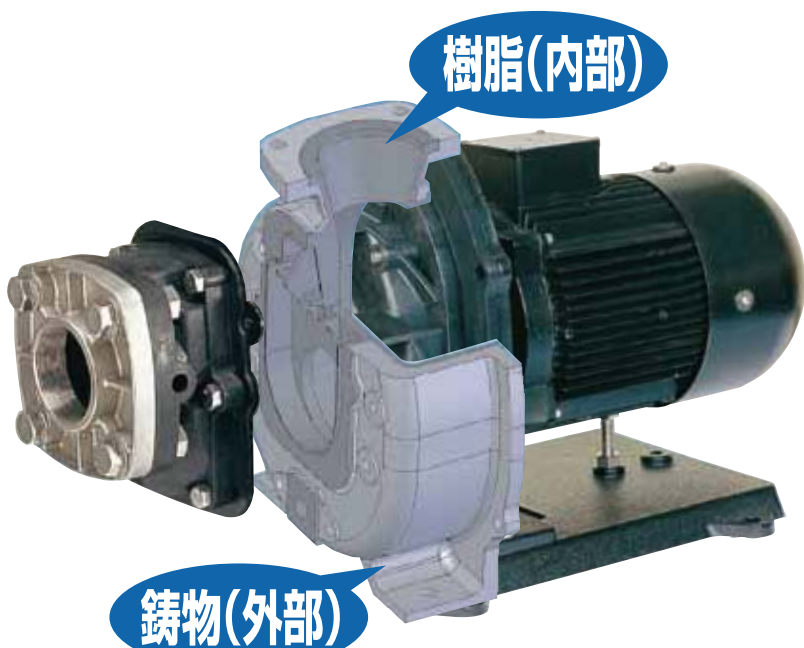
ハイブリッド 3拍子+2つの力で性能勝負！

鋳物による高耐久性

樹脂による高耐腐食性
樹脂厚み5~7mm

鋳物樹脂 ハイブリッド自吸式ポンプ

ハイブリッド(鋳物と樹脂との一体成形ケーシング)構造



超低騒音

ハイブリッド構造により、鋳鉄の吸音性能の効果を奏し超低騒音を実現しました。

高効率・省エネ

モータ部とポンプ部の一体最適化設計により、高効率・省エネを実現しました。

高メンテナンス性

メカニカルシール交換のための羽根車付け外しの際、シャフトを固定し易い構造のため、メンテナンス性の向上を実現しました。

長寿命・信頼性

接液部には耐食性に優れた材質を用い、ポンプケーシングには、鋳物(外郭)と樹脂(内郭接液部)との一体化製品としたハイブリッド構造による高耐圧性と従来製品で構築した軸封部の構造により信頼性を向上しました。



50PSPZ-22033A

4.5頁



65PSPZ-37033A/B
80PSPZ-37033A/B

4.5頁



65PSPZ-55033B
80PSPZ-55033B

4.5頁

水槽の循環、濾過設備に！

3拍子揃ったポンプ！

静か！

長持ち！

経済的！

樹脂製 自吸式ポンプ

樹脂製ケーシング(ガラス繊維強化樹脂)



超低騒音

ポンプ内部の構造を改良することにより、全ての新シリーズにおいて当社従来品より最大15dB(A)低減という超低騒音を実現。「10dB(A)低減すると、実際聞こえる音は半分になります。」

高効率・省エネ

モータとポンプの一体最適化設計により、当社従来品よりポンプ効率で最大47%向上という高効率を実現し、消費電力を最大56%低減しました。

高メンテナンス性

メカニカルシール交換のための羽根車付け外しの際、シャフトを固定しやすい構造のため、メンテナンス性の向上を実現しました。

長寿命・信頼性

接液部には耐食性に優れた材質を用い、軸封部の改善によりメカニカルシールの信頼性を高め、万一の水漏れに対する信頼性も大幅に向上しました。



25PSPZ-2031A/B
25PSPZ-2033A/B
40PSPZ-4031A/B
40PSPZ-4033A/B
40PSPZ-7533A/B

6.7頁



50PSPZ-15033A/B
50PSPZ-22033B
PSPZ-15023A/B
PSPZ-22023A/B

8.9頁

鋳物樹脂ハイブリッド構造により、鋳物の高耐久性・低騒音性と樹脂の耐腐食性を合わせもつことが可能に！！

鋳物樹脂ハイブリッド自吸式ポンプ 全閉屋外型

PSPZ

メカニカルシールタイプ

50PSPZ-22033A

口径50A

65PSPZ-37033A/B

口径65A

80PSPZ-37033A/B

口径80A

65PSPZ-55033B

口径65A

80PSPZ-55033B

口径80A

A = 50Hz用

B = 60Hz用

ポンプ部
ハイブリッド鋳物樹脂

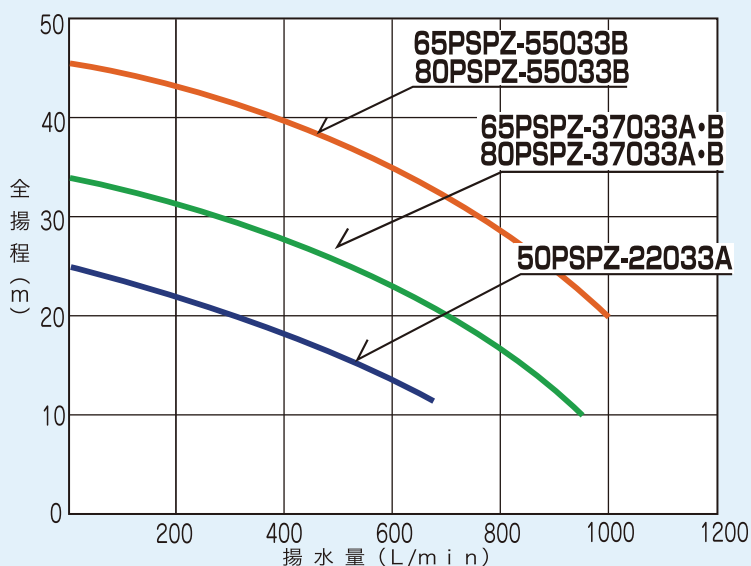
フランジ
ステンレス鋳物

フランジ

インペラ
(セミオープン)

全閉外扇屋外型モータ
屋外設置型

■特性



■仕様(50Hz)

機種名	項目	モーター 定格出力	定格電圧	口径	吸上揚程 (清水20℃)	全揚程	揚水量	定格消費電力	定格電流	モーター プロテクター	製品質量
		W	V	mm	m	m	L/min	W	A		kg
50PSPZ-22033A		2200	200	50(2B)	6.5	18・20	345-274	2960	12.1	手動復帰型	58.0
65PSPZ-37033A		3700	200	65(2½B)	6.5	20・25	620-483	4490	18.2	—	65.0
80PSPZ-37033A		3700	200	80(3B)	6.5	20・25	620-483	4490	18.2	—	65.0

■仕様(60Hz)

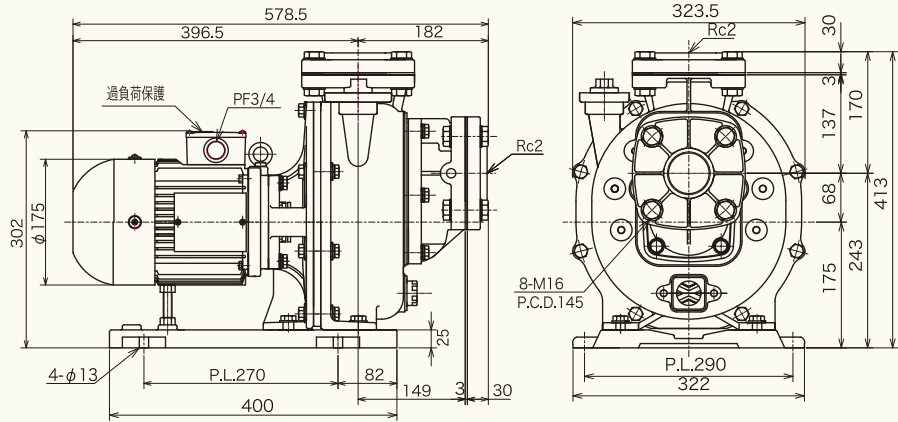
機種名	項目	モーター 定格出力	定格電圧	口径	吸上揚程 (清水20℃)	全揚程	揚水量	定格消費電力	定格電流	モーター プロテクター	製品質量
		W	V	mm	m	m	L/min	W	A		kg
65PSPZ-37033B		3700	200	65(2½B)	6.5	20・25	562-422	4440	16.8	—	65.0
65PSPZ-55033B		5500	200	65(2½B)	5.0	30・35	611-487	7000	25.3	—	75.0
80PSPZ-37033B		3700	200	80(3B)	6.5	20・25	562-422	4440	16.7	—	65.0
80PSPZ-55033B		5500	200	80(3B)	5.0	30・35	611-487	7000	25.3	—	75.0

*注1) 定格電圧の200Vは三相です。 *注2) 液質 海水・清水0~60℃(吸上揚程は液温によって異なります。)

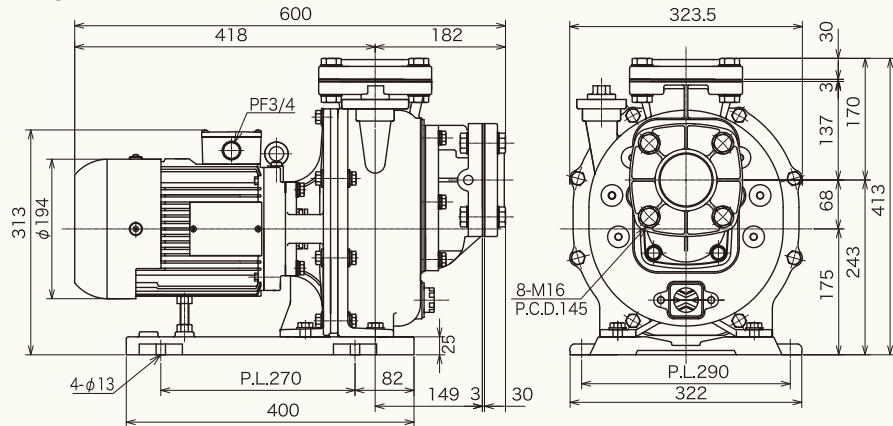
*注3) プロテクターを内蔵していない機種につきましては過電流保護装置の設置をお願いします。 ■設置場所: 屋外設置可 ■許容押込圧: 100kPa以下

■ 外形寸法図

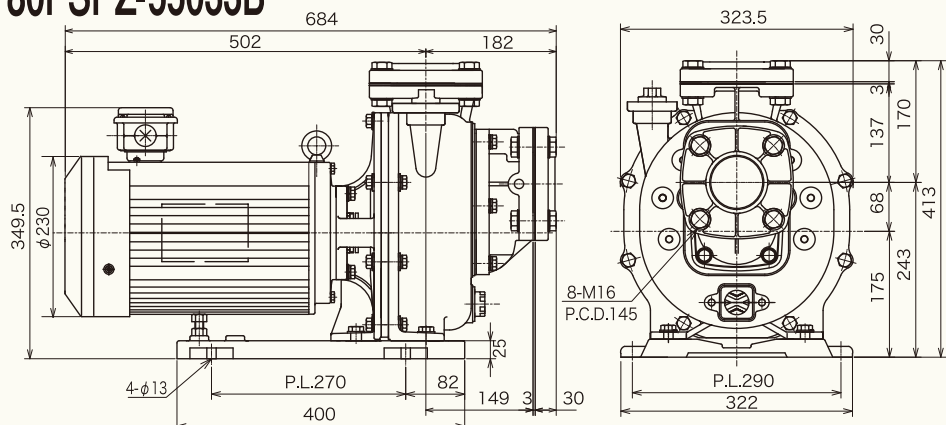
50PSPZ-22033A



65PSPZ-37033A/B
80PSPZ-37033A/B



65PSPZ-55033B
80PSPZ-55033B

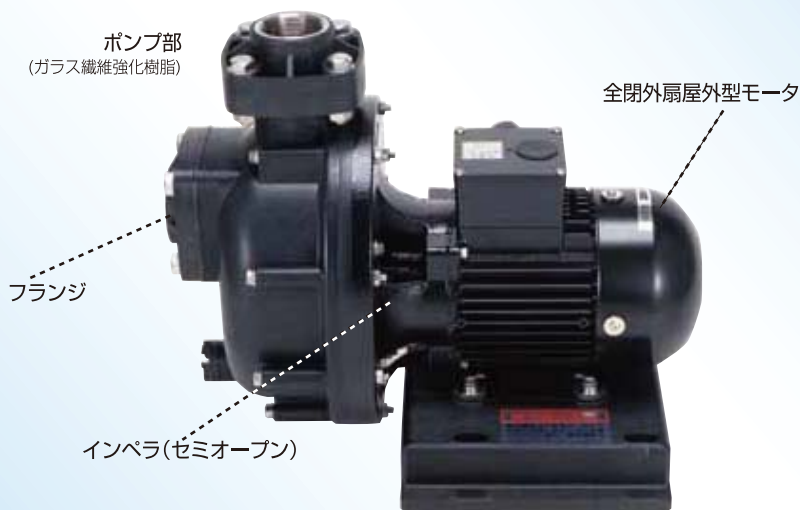


自吸式 ヒューガルポンプ 全閉屋外型

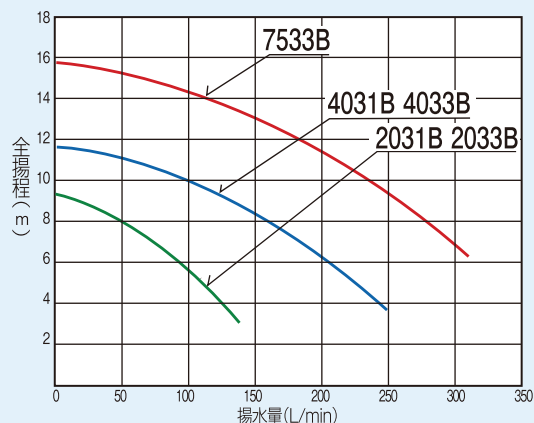
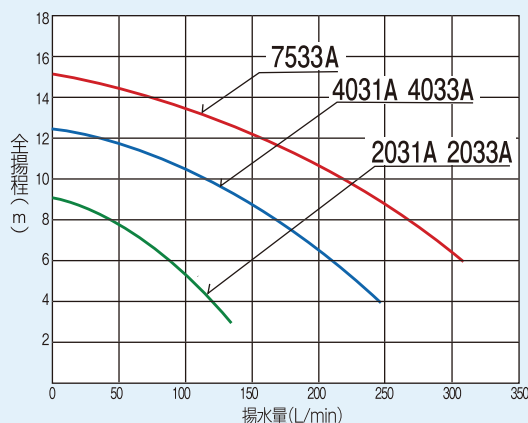
PSPZ

メカニカルシールタイプ
 25PSPZ-2031A/B
 25PSPZ-2033A/B
 40PSPZ-4031A/B
 40PSPZ-4033A/B
 40PSPZ-7533A/B

A = 50Hz用
 B = 60Hz用



■特性



■仕様(50Hz)

機種名	項目	モーター 定格出力	定格電圧	口径	吸上揚程 (清水20℃)	全揚程	揚水量	定格消費 電力	定格電流	モーター プロテクター	製品質量
		W	V	mm	m	m	L/min	W	A		kg
25PSPZ-2031A		250	100	25(1B)	6.0	5・7	89・59	390	5.3	手動復帰型	15.0
25PSPZ-2033A		250	200	25(1B)	6.0	5・7	84・54	315	1.4	手動復帰型	14.0
40PSPZ-4031A		400	100	40(1½B)	6.5	7・9	155・116	630	7.2	手動復帰型	16.0
40PSPZ-4033A		400	200	40(1½B)	6.5	7・9	157・118	600	2.5	手動復帰型	15.0
40PSPZ-7533A		750	200	40(1½B)	6.5	8・12	228・135	900	4.3	手動復帰型	17.0

*注1) 定格電圧の100Vは単相で、200V三相です。*注2) 使用周囲温度0~40℃ *注3) 液質、海水、清水0~60℃(吸上揚程は液温によって異なります。)
 ■設置場所: 屋外設置可 ■許容押込圧: 100KPa以下

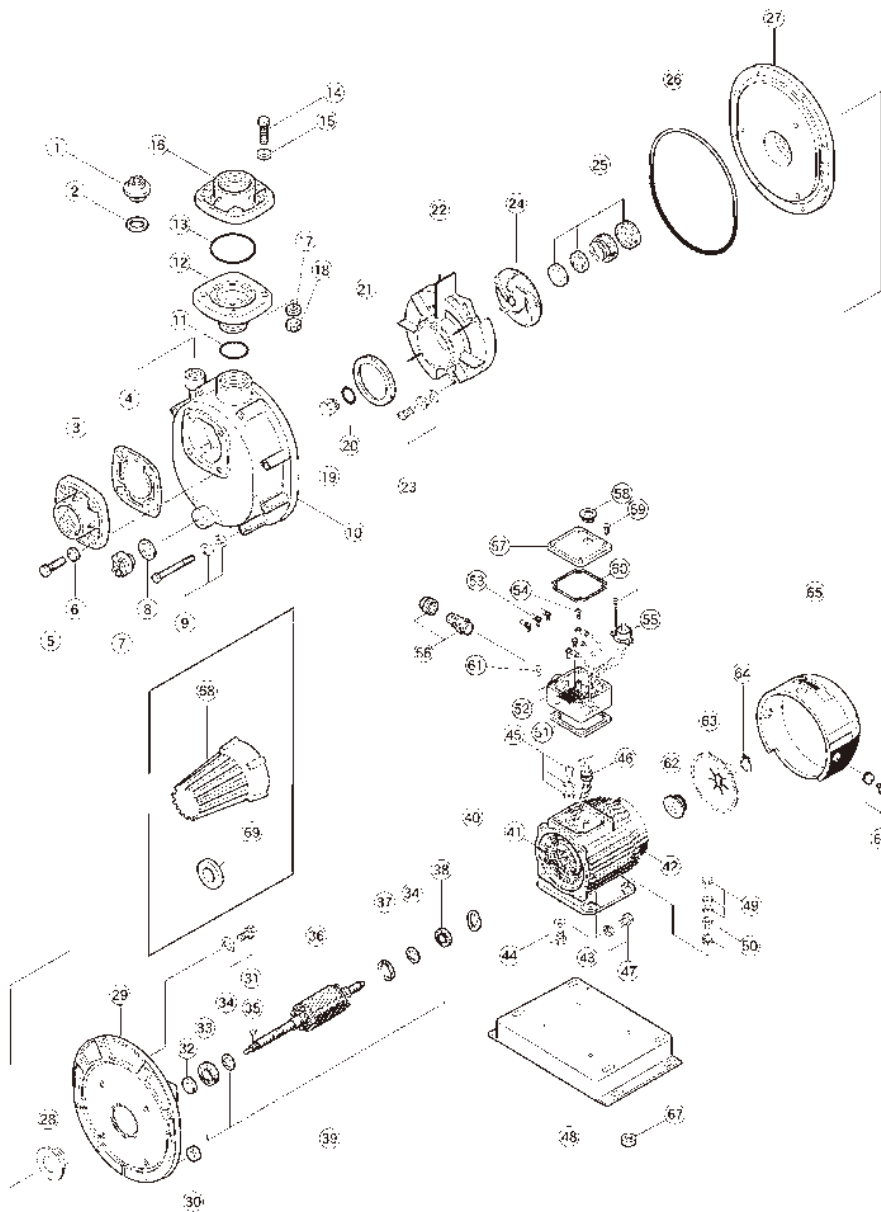
■仕様(60Hz)

機種名	項目	モーター 定格出力	定格電圧	口径	吸上揚程 (清水20℃)	全揚程	揚水量	定格消費 電力	定格電流	モーター プロテクター	製品質量
		W	V	mm	m	m	L/min	W	A		kg
25PSPZ-2031B		250	100	25(1B)	6.0	5・7	98・71	440	5.2	手動復帰型	15.0
25PSPZ-2033B		250	200	25(1B)	6.0	5・7	91・60	370	1.5	手動復帰型	14.0
40PSPZ-4031B		400	100	40(1½B)	6.5	7・9	157・114	675	7.6	手動復帰型	16.0
40PSPZ-4033B		400	200	40(1½B)	6.5	7・9	151・111	605	2.2	手動復帰型	15.0
40PSPZ-7533B		750	200	40(1½B)	6.5	8・12	234・151	1005	3.8	手動復帰型	17.0

*注1) 定格電圧の100Vは単相で、200V三相です。*注2) 使用周囲温度0~40℃ *注3) 液質、海水、清水0~60℃(吸上揚程は液温によって異なります。)
 ■設置場所: 屋外設置可 ■許容押込圧: 100KPa以下

■展開図

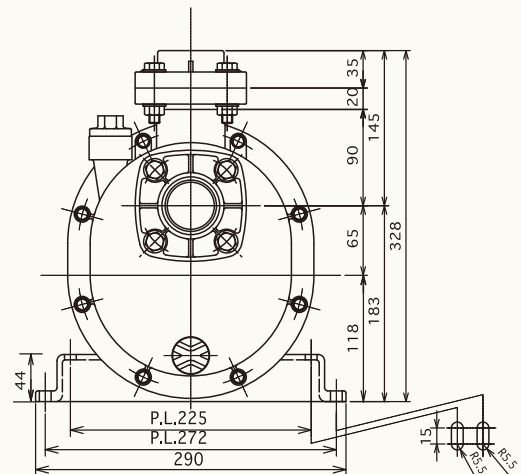
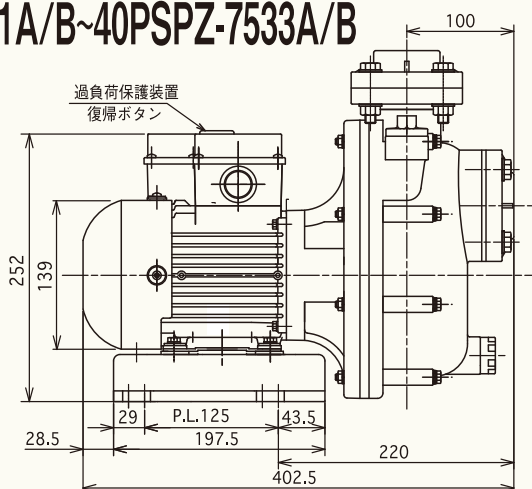
40PSPZ-7533A/B



- ① バルブプラグ
- ② Oリング (G-30)
- ③ 吸込みフランジ
- ④ 逆止弁K
- ⑤ M10ボルトSUS (M10×40L)
- ⑥ M10ワッシャー
- ⑦ ホッパープラグ
- ⑧ ホッパーOリング
- ⑨ M6ボルト (M6×95L)
- ⑩ ケーシング
- ⑪ Oリング (G-50)
- ⑫ 吐出フランジ
- ⑬ Oリング (P-65)
- ⑭ M10ボルト (M10×45L)
- ⑮ M10ワッシャー
- ⑯ 吐出相フランジ
- ⑰ M10ワッシャー
- ⑱ M10ナット
- ⑲ インベラ固定ナット
- ⑳ Oリング (P-14)
- ㉑ マウスパッキン
- ㉒ 内部ケーシング
- ㉓ M5ネジ (M5+20L)
- ㉔ インベラK
- ㉕ メカニカルシール
- ㉖ Oリング (G-200)
- ㉗ バックケーシング
- ㉘ 水切り
- ㉙ ブラケットA (FC-18)
- ㉚ M6ナット
- ㉛ M5ボルト (M5+20L, SW,ワッシャ付)
- ㉜ オイルシール
- ㉝ ボールベアリング (6303DDW)
- ㉞ スラストワッシャー
- ㉟ キー
- ㊱ ロータK
- ㊲ Eリング
- ㊳ ボールベアリング (6203DDW)
- ㊴ ロータ組品
- ㊵ プレロードスプリング
- ㊶ ステータ
- ㊷ ケースB
- ㊸ ケース組品
- ㊹ M6ボルト (M6×15L) (M6ワッシャ付)
- ㊺ 十字穴付ナベ小ネジ (5P+8U) W付
- ㊻ コードブッシュ
- ㊼ 十字穴付六角ボルト (5P+16Uセムス)
- ㊽ ベースK
- ㊾ M6ボルト (M6+25L)
- ㊿ 防振ゴムカラー
- 1 端子箱パッキンB側
- 2 端子箱B
- 3 圧着端子 (V-1,25-4)
- 4 十字穴付ナベ小ネジ (4P+10S 3P)
- 5 プロテクターK (KM-331)
- 6 防水ブッシュ
- 7 端子箱A
- 8 リセットカバー (CR)
- 9 十字穴付トラスネジ (4P+16Uトラスタッピン)
- 10 端子箱パッキンA側
- 11 十字穴付ナベ小ネジ (4R+12S)
- 12 水切り (外扇ファン側)
- 13 外扇ファン (PP)
- 14 Cリング
- 15 外扇カバー
- 16 十字穴付六角ボルト (防振ゴム付) (4R+12U)
- 17 M6六角ナット
- 18 ストレーナ
- 19 ワッシャ

■外形寸法図

25PSPZ-2031A/B~40PSPZ-7533A/B



自吸式ヒューガルポンプ 全閉屋外型

PSPZ

メカニカルシールタイプ

50PSPZ-15033A

口径50A

50PSPZ-15033B

口径50A

50PSPZ-22033B

口径50A

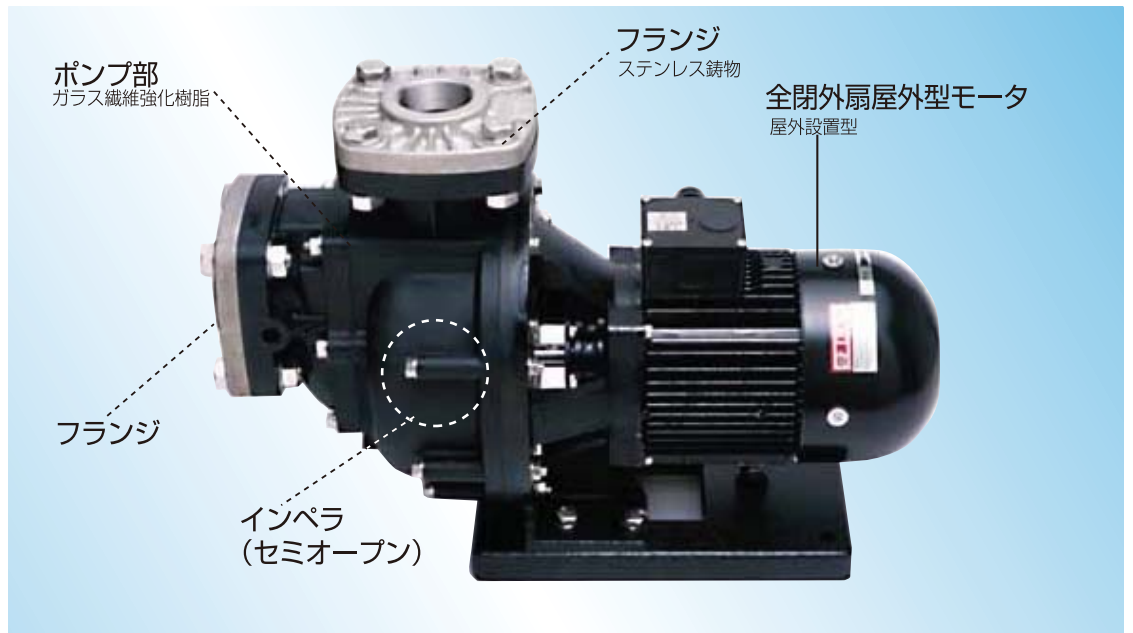
PSPZ-15023A/B

口径80A

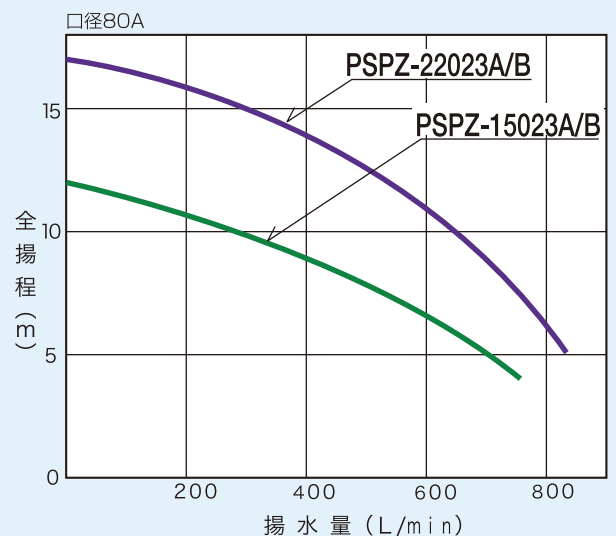
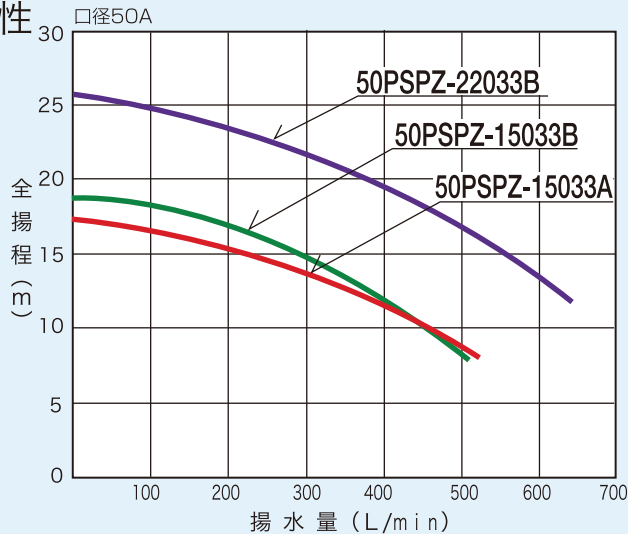
PSPZ-22023A/B

口径80A

A=50Hz用
B=60Hz用



■ 特性



■ 仕様(50Hz)

機種名	項目	モーター 定格出力	定格電圧	口径	吸上揚程 (清水20°C)	全揚程	揚水量	定格消費 電力	定格電流	モーター プロテクター	製品質量
		W	V	mm	m	m	L/min	W	A		kg
50PSPZ-15033A		1500	200	50(2B)	6.5	14・16	227・138	1600	6.4	手動復帰型	36.0
PSPZ-15023A		1500	200	80(3B)	5.0	5・10	630・270	1800	6.5	手動復帰型	35.0
PSPZ-22023A		2200	200	80(3B)	5.0	7・10	720・585	2950	11.5	手動復帰型	37.0

*注1) 定格電圧の100Vは単相で、200V三相です。*注2) 自吸式のため液温は0~40°Cまで ■設置場所:屋外設置可 ■許容押込圧:100kPa以下

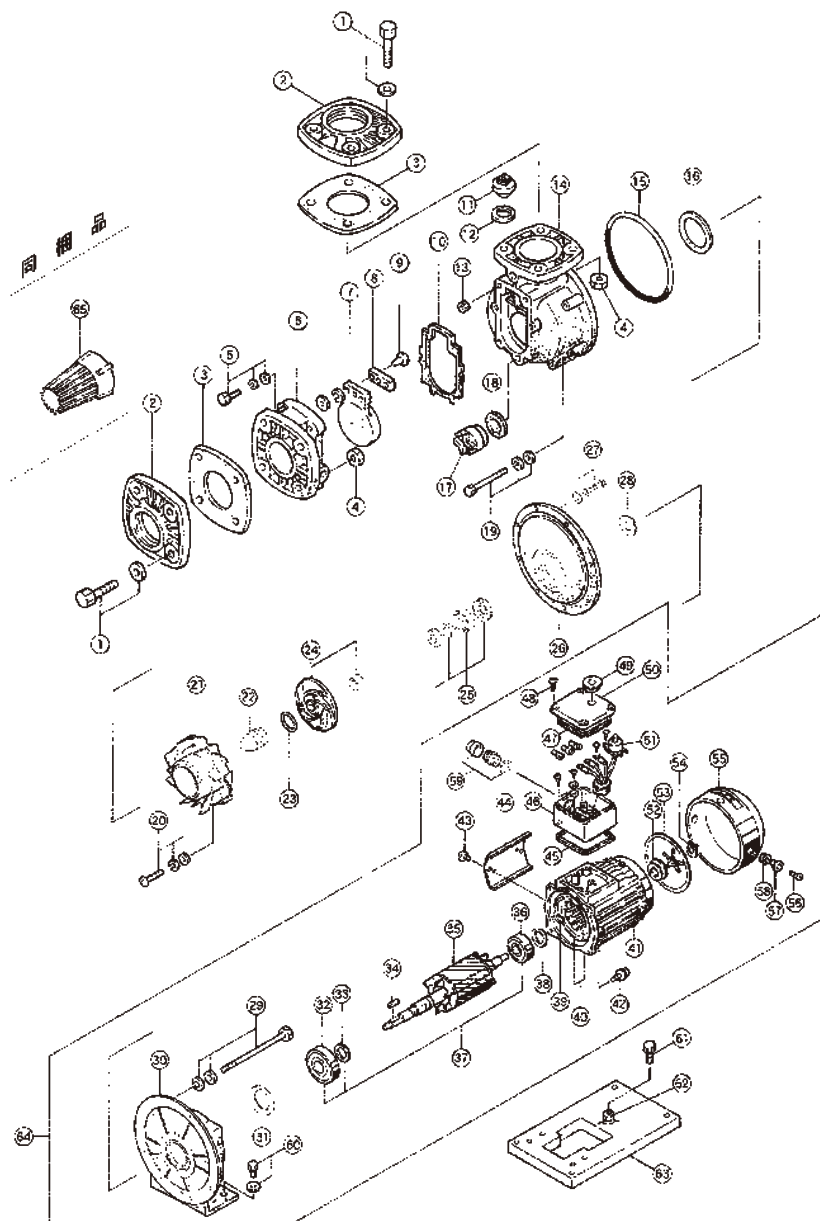
■ 仕様(60Hz)

機種名	項目	モーター 定格出力	定格電圧	口径	吸上揚程 (清水20°C)	全揚程	揚水量	定格消費 電力	定格電流	モーター プロテクター	製品質量
		W	V	mm	m	m	L/min	W	A		kg
50PSPZ-15033B		1500	200	50(2B)	6.5	14・17	284・192	1700	6.5	手動復帰型	36.0
50PSPZ-22033B		2200	200	50(2B)	6.5	20・25	323・90	2700	10.2	手動復帰型	38.0
PSPZ-15023B		1500	200	80(3B)	5.0	5・10	630・270	2200	7.5	手動復帰型	35.0
PSPZ-22023B		2200	200	80(3B)	5.0	7・10	720・585	3150	11.0	手動復帰型	37.0

*注1) 定格電圧の100Vは単相で、200V三相です。*注2) 自吸式のため液温は0~40°Cまで ■設置場所:屋外設置可 ■許容押込圧:100kPa以下

展開図

50PSPZ-15033A/B

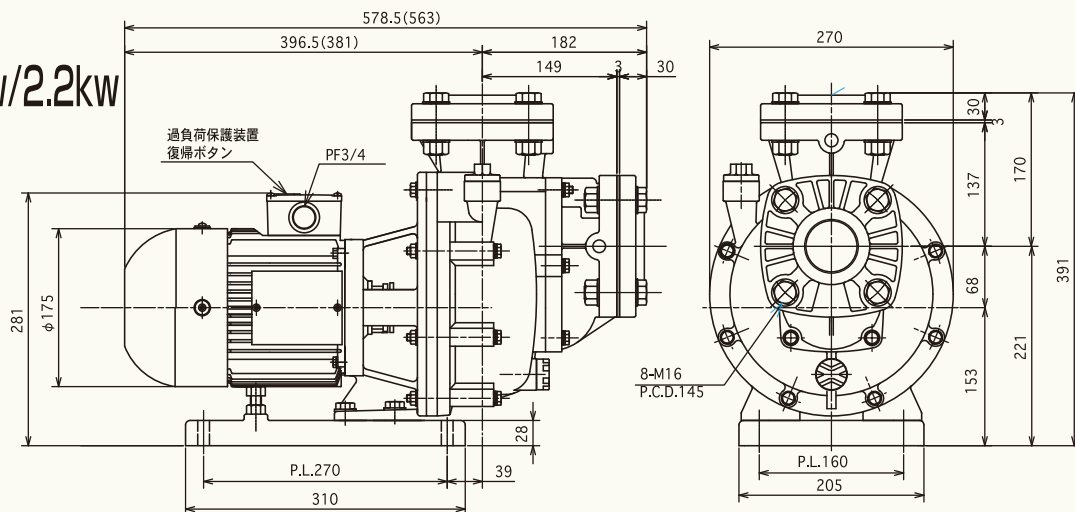


- ① 六角ボルト
- ② フランジ
- ③ フランジパッキン
- ④ 六角ナット
- ⑤ 六角ボルト (吸込フランジ)
- ⑥ 吸込フランジ
- ⑦ 逆止弁K
- ⑧ 逆止弁押さえ
- ⑨ 十字穴付きトラス
- ⑩ パッキン
- ⑪ バルブプラグ20A
- ⑫ Oリング
- ⑬ 六角ナット (ケーシング)
- ⑭ ケーシング
- ⑮ Oリング
- ⑯ マウスパッキン
- ⑰ ホッパープラグ
- ⑱ ホッパーOリング
- ⑲ 六角ボルト (ケーシング)
- ⑳ 十字穴付ナベ小ネジ
- ㉑ 内部ケーシング
- ㉒ インペラ固定ナット
- ㉓ Oリング
- ㉔ インペラK
- ㉕ メカニカルシール
- ㉖ バックケーシング
- ㉗ 六角ボルト
- ㉘ 水切り
- ㉙ 六角ボルト
- ㉚ ブラケットA
- ㉛ オイルシール
- ㉜ ボールベアリング
- ㉝ スラストワッシャー
- ㉞ キー
- ㉟ ロータK
- ㊱ ボールベアリング
- ㊲ ロータ組品
- ㊳ プレロードスプリング
- ㊴ ステータ
- ㊵ ケース組品
- ㊶ ケースB
- ㊷ 六角ボルト
- ㊸ 十字穴付トラス
- ㊹ 銘版取付板
- ㊺ 端子箱パッキン
- ㊻ 端子箱
- ㊼ 端子箱カバーパッキン
- ㊽ 十字穴付トラス
- ㊾ リセットカバー
- ㊿ 端子箱カバー
- 1 ① プロテクター
- 2 ② 水切り
- 3 ③ 外扇ファン
- 4 ④ Cリング
- 5 ⑤ 外扇カバー
- 6 ⑥ 十字穴付六角ボルト
- 7 ⑦ 防振ゴムカラー
- 8 ⑧ 防振ゴム
- 9 ⑨ 防水ブッシュ
- 10 ⑩ 六角ボルト
- 11 ⑪ 六角ボルト
- 12 ⑫ 六角ナット
- 13 ⑬ ベース
- 14 ⑭ モータ完成品
- 15 ⑮ ストレーナー

外形寸法図

PSPZ-1.5kw/2.2kw

※ ()内は80口径



ポンプの据付け・配管工事について

- 1、ポンプが傾斜したり、配管のため浮き上がったりしないよう、ベースを基礎ボルトでしっかり固定して下さい。
- 2、据付け場所は、なるべく吸水場所に近く、風通しのよい乾燥したところをお選び下さい。
- 3、万一の水漏れ備え、排水処理を考慮した場所に設置して下さい。
- 4、配管は規定の太さの硬質塩化ビニール管またはポリエステル管をご使用下さい。
- 5、配管の継目は、空気の吸込みや水漏れのないよう確実に接続して下さい。
- 6、吸込み、吐出側の配管フランジとポンプフランジとをボルトで均等に締付けて下さい。
- 7、ポンプの吸込み側と吐出側の前後には後日の保守・点検のためお取付け下さい。
- 8、吸込み管の先端には、附属のストレーナーを必ずお取付け下さい。
- 9、吸込み管は、なるべく短く、曲がりを少なく配管して下さい。また横引き配管も吸水場所に近いところで行って下さい。
- 10、配管の重量がポンプに直接かからないように必ず支持して下さい。
- 11、配管時は相フランジを配管にねじ込んでからポンプフランジに取付けるようにして下さい。
相フランジをポンプフランジにつけたままで行う場合は相フランジの外周部を固定してねじ込んで下さい。そうしないとポンプフランジの根元が壊れることがあります。

配線工事

- 1、電源の配線は電圧が低下しないように行って下さい。
- 2、三相200V用のポンプにおいて結線はモーターの回転方向がブラケットの矢印方向(ポンプ側より見て反時計方向)になるように行って下さい。もし逆回転させますと性能が低下し振動騒音が大きくなり故障の原因となります。
回転方向を反対にするには、3本のうち2本の結線を換えて下さい。
- 3、なお、万一の場合の危険防止のため、必ずアースをお取り下さい。アース接続端子は端子箱内にあります。(アース線をガス管に取付けることは法律で禁じられています。)

運転のしかた

据付け配管工事が終わりましたら、ポンプの空運転はメカニカルシールをいためますので運転は必ず、下記の順序で行って下さい。

- 1、ポンプの呼水栓(バルブプラグ)をはずして、ケーシングに水を一杯に入れ呼水栓(バルブプラグ)を確実に締めて下さい。
呼水は必ず入れて下さい。(運転休止後の再使用時にも呼水確認して下さい。)
- 2、吐出側の蛇口を一カ所開いてから電源スイッチをいれて下さい。
- 3、ポンプは運転を始めてから約6分(1500W、2200Wは約12分)で水が上がってきます。
- 4、揚水しない場合は、呼水が不足したためか、吸込み管から空気を吸込んでいることが考えられます。
もう一度始めからやり直して下さい。それでも揚水しない場合は配管を見直して下さい。
- 5、長期間ポンプをご使用されずに、再びご使用になるときは呼水の有無を確認して下さい。

防水ブッシュについて

端子箱内部への水の浸入を防ぐため、端子箱の電線挿入口に防水ブッシュを標準装置しています。使用する電源電線については丸型耐熱ビニル(又はゴム)キャプタイヤケーブルを使用して下さい。なお防水ブッシュの適応電線サイズは次のとおりです。

端子箱のネジ呼び	適応電線サイズ(φmm)	適応機種
PF3/4"	14~ 9	250w~3.7kw
PF 1"	18~13	5.5kw

ポンプのお手入れについて

- 1、このポンプはメカニカルシールタイプのため、循環水の水質、異物の在否、使用圧力等により寿命は異なります。漏水した場合はメカニカルシールは新品と交換して下さい。
- 2、長期間ポンプを使用にならないときは、排水栓(ホッパープラグ)から水を抜き、内部を掃除しておくことポンプを長持ちさせられます。
- 3、ポンプを再びご使用になるときは運転のしかたに従って下さい。

〈 安全に関するご注意〉

- ◆ご使用前に取扱説明書をよくお読みの上、正しくお使いください。
- ◆アースを確実に取り付け、専用の漏電遮断器を設置してください。故障や漏電の時に感電する恐れがあります。アース工事は必ず販売店に依頼してください。
- ◆電気配線、配線工事は、電気設備技術基準や内線規程に従って安全・確実に行ってください。
- ◆用途にあった商品をお選びください。不適切な用途で使われますと、事故の原因になることがあります。
- ◆床面が防水処理・排水処理されているか確認してください。水漏れが起きた場合、大きな被害につながる恐れがあります。

改良のため予告なしに仕様・寸法を変更する場合があります。



未来を創る技術カンパニー

三相電機株式会社

本社 〒671-2288 兵庫県姫路市青山北1丁目1番1号
TEL.079(266)1200(代表) FAX.079(266)1206

E-mail : sanso@sanso-elec.co.jp

URL : <http://www.sanso-elec.co.jp>

仙台営業所	〒984-0037 宮城県仙台市若林区蒲町字東 39-1 TEL.022(781)3037 FAX.022(781)3038
東京営業所	〒178-0064 東京都練馬区南大泉 2-1-12-101 TEL.03(5947)2575 FAX.03(5947)2574
静岡営業所	〒422-8037 静岡県静岡市駿河区下島 338-3 TEL.054(236)0195 FAX.054(236)0196
名古屋営業所	〒452-0821 愛知県名古屋市中区上小田井2丁目187(メゾンドボナー小田井1F) TEL.052(509)7199 FAX.052(509)7153
姫路営業所	〒671-2288 兵庫県姫路市青山北1丁目1番1号 TEL.079(266)1205 FAX.079(266)1312
高松営業所	〒760-0013 香川県高松市扇町3-14-1 スプリングハイツ1F南 TEL.087(831)9678 FAX.087(831)5273
広島営業所	〒730-0851 広島県広島市中区榎町3-9(ノワール榎町1F) TEL.082(234)3800 FAX.082(234)8835
福岡営業所	〒815-0031 福岡県福岡市南区清水1丁目16-8 TEL.092(552)2051 FAX.092(552)2052
札幌出張所	〒060-0041 北海道札幌市中央区大通東7丁目12-12 TEL.011(242)0101 FAX.011(242)0200
沖縄出張所	〒901-2125 沖縄県浦添市仲西2丁目1番17号 パームハイツ102 TEL.098(878)3411 FAX.098(878)3412

製品の仕様、用途に関するお問い合わせは

ポンプのご相談窓口

三相電機株式会社 営業部 フリーダイヤル ☎0120(373)443

平日/午前9時～12時 午後1時～5時(土・日・祝日並びに弊社規定の休日は休業)

- 製品、部品の購入、価格、納期につきましては、ご購入先の代理店もしくは営業所にお問い合わせください。
- 受注製品(特注仕様ポンプ)につきましては営業窓口へご相談ください。
- お客様からご提供いただいた個人情報は、ご相談への回答、カタログ発送などの情報提供にご利用いたします。
- 利用目的の範囲内で弊社協力会社に個人情報を提供し、対応させていただく場合があります。