



電解水圧送ポンプ

PEC-1511

コンパクト！

簡単工事！

パワフル！

信頼性！

耐食性！

ポンプde
eco
宣言!!

RoHS 対応品

簡単工事の

コンパクトユニット!!



SANSO ELECTRIC CO.,LTD.

PEC 電解水圧送ポンプ

一歩先ゆく・・・SANSOのパワフル 電解水圧送専用ポンプ！！

■特徴

コンパクト

電解水圧送専用のコンパクトなユニット

簡単工事

自動運転蛇口の開閉でポンプON.OFF

パワフル

DCモータ採用 小型・高効率・静音

すぐれた耐食性

PH2～PH12の広い範囲で使用可能

安心機能

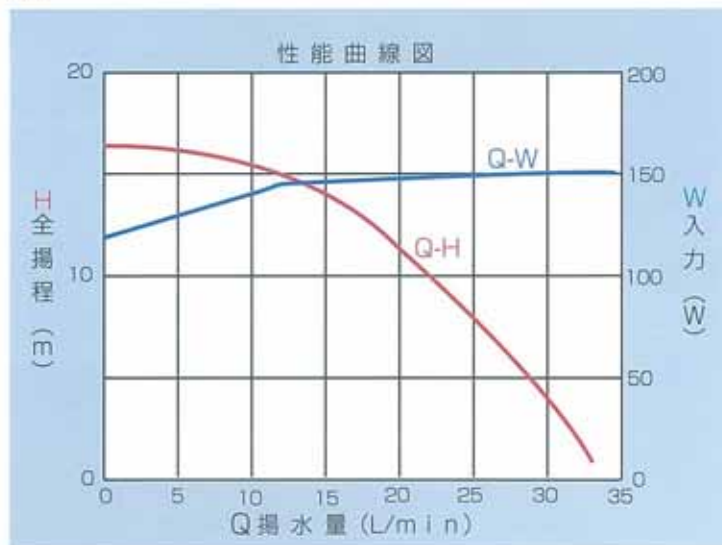
空転、凍結防止機能搭載



■主要部品材質

部品名	材質又は仕様
ケーシング	PPS ガラス 30%
インペラ	PP ガラス 20%
バックケーシング	PPS ガラス 30%
Oリング	FKM
ポンプシャフト	アルミナセラミック
ポンプ軸受	カーボン
軸受ワッシャー	アルミナセラミック(負荷側にテフロンワッシャー装備)
モーターケース	ADC-12
吸水管継ぎ手	PPE ガラス 30%
吐出管継ぎ手	硬質 PVC
フロースイッチ	PPE ガラス 30%
フランジ継ぎ手	硬質 PVC
逆止弁本体	PPE ガラス 30%
電源ボックスケース/カバー	ADC-12/SECC
圧力スイッチ	PPE/FKM(PS-113N)
アキュームレータ	PP ガラス 40%/CM エラストマー(容量0.5L)
ポンプカバー	AAS
ポンプベース	SECC(カチオン電着塗装)
凍結防止ヒータ	PTCヒータ2ヶ+面状抵抗ヒータ1ヶ+サーモスタット

■特性

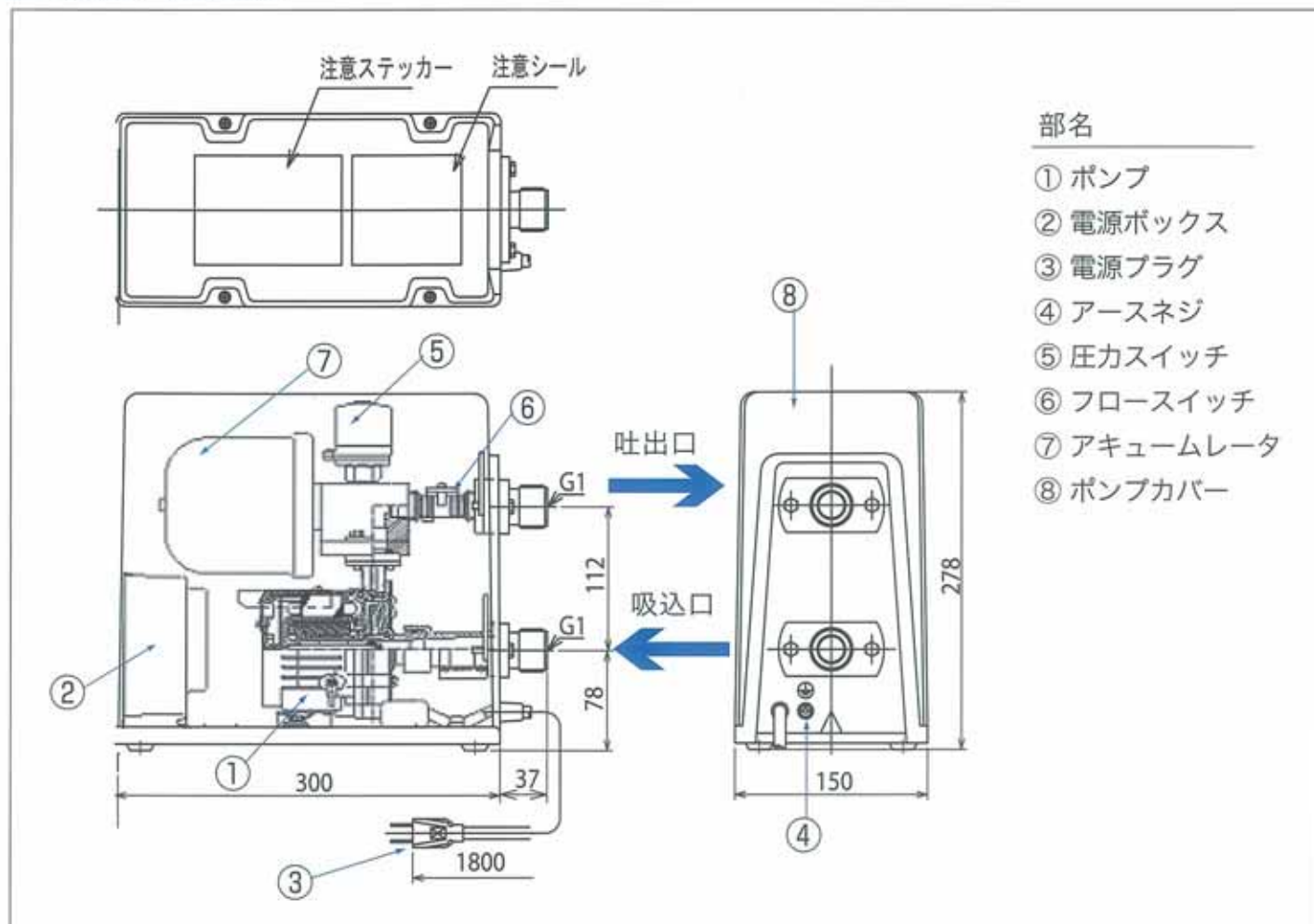


■仕様

機種名	項目	口径 (フランジ)	周波数	ポンプ					流量スイッチ 作動流動	圧力スイッチ 設定圧	
				型式	全揚程	揚水量	最低押込圧	最高押込圧			締切圧
PEC-1511		B(G-)	Hz		m	L/min	kPa	kPa	m	L/min	kPa
		1B(オネジ)	50/60	うず巻式	15	10	10	100	16	ON1.5・OFF1.3	ON 120 OFF 130
		モーター			吸上高さ	制御方法		凍結防止 ヒーター	製品質量		
		モーター型式	定格電圧	消費電力	定格出力	定格回転数	m				kg
		V	W	W	min ⁻¹						
	DCブラシレス 電動機	AC100	150	110	4570	0	圧力スイッチ+ フロースイッチ方式	(ON5℃ OFF10℃) 定格消費電力43w	7.0		

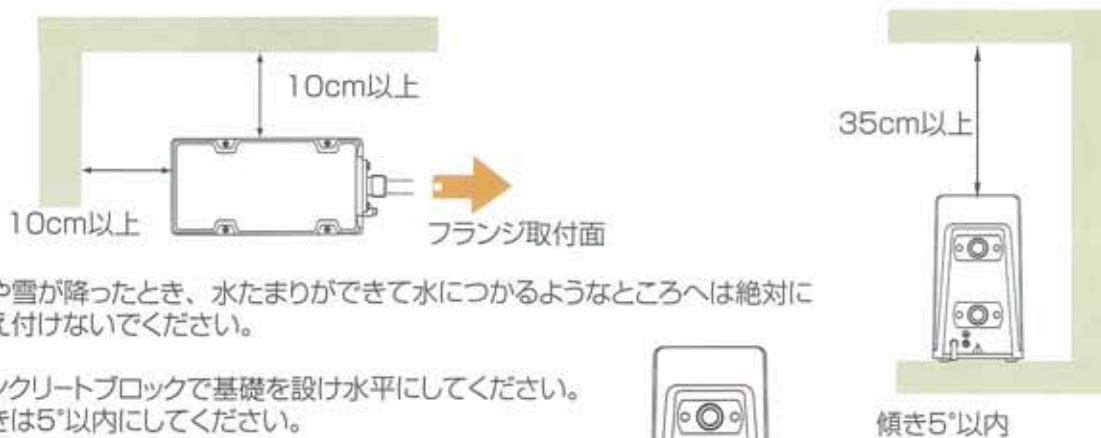
注) ■使用周囲温度:-20～40℃ ■使用液温:0～60℃ ■最高押込圧は100kPa以下で使用して下さい。 ■設置場所:屋外設置可
 ■使用液:清水 強酸性電解水 PH2以上、有効塩素濃度 60ppm以下 強アルカリ電解水 PH12以下
 ■電動機保護:過電流検知式電動機焼損保護

■ 寸法図 / 各部名称



■ 設置上の注意点

- 設置場所は、後日の保守・点検に便利な位置にしてください。
カバーをはずせるスペースを確保してください。
また、階段・避難口などの付近で、避難の支障となる場所には設置しないでください。



- 雨や雪が降ったとき、水たまりができて水につかるようなところへは絶対に据え付けしないでください。
- コンクリートブロックで基礎を設け水平にしてください。
傾きは5°以内にしてください。

〈⚠ 安全に関するご注意〉

- ◆ご使用前に取扱説明書をよくお読みの上、正しくお使いください。
- ◆アースを確実に取り付け、専用の漏電遮断器を設置してください。故障や漏電の時に感電する恐れがあります。アース工事は必ず販売店に依頼してください。
- ◆電気配線、配線工事は、電気設備技術基準や内線規程に従って安全・確実に行ってください。
- ◆用途にあった商品をお選びください。不適切な用途で使われますと、事故の原因になることがあります。
- ◆床面が防水処理・廃水処理されているか確認してください。水漏れが起きた場合、大きな被害につながる恐れがあります。

改良のため予告なしに仕様・寸法を変更する場合があります。



未来を創る技術カンパニー

三相電機株式会社

本社/〒671-2288姫路市青山北1丁目1番1号 TEL (079) 266-1200(大代表・総機)
FAX(079)266-1206 E-MAIL sanso@sanso-elec.co.jp
URL <http://www.sanso-elec.co.jp>

東京営業所 〒178-0064 東京都練馬区南大泉2-1-12-101
TEL (03) 5947-2575 FAX (03) 5947-2574
仙台出張所 〒984-0037 宮城県仙台市若林区蒲町字東39-1
TEL (022) 781-3037 FAX (022) 781-3038
静岡営業所 〒422-8037 静岡市駿河区下島 338-3
TEL (054) 236-0195 FAX (054) 236-0196
名古屋営業所 〒452-0821 名古屋市西区上小田井2丁目187(マクドナルド小田井1F)
TEL (052) 509-7199 FAX (052) 509-7153
姫路営業所 〒671-2288 姫路市青山北1丁目1番1号
TEL (079) 266-1205 FAX (079) 266-1312
高松営業所 〒760-0013 高松市扇町3-14-1 スプリングハイツ1F南
TEL (087) 831-9678 FAX (087) 831-5273
広島営業所 〒730-0851 広島市中区榎町3-9 (ノール 榎町1F)
TEL (082) 234-3800 FAX (082) 234-8835
福岡営業所 〒815-0031 福岡市南区清水1丁目16-8
TEL (092) 552-2051 FAX (092) 552-2052
札幌 S.S 〒060-0041 札幌市中央区大通東7丁目12-12
TEL (011) 242-0101 FAX (011) 242-0200

ポンプの相談窓口

三相電機株式会社 営業部 0120-373-443

平日/午前9時~12時・午後1時~5時(土、日、祝日並びに弊社規定の休日は休業)