

# 冷温水循環ポンプ

ラインポンプ  
**PB Series**



# 鑄鉄製ラインポンプ

給湯

冷暖房循環

# PB

メカニカルシールタイプ

RoHS対応品

**PBU-331A・B**  
**PB-531A2・B2**  
**PB-1031A・B**  
**PB-1033A・B**  
**PB-2021A2**  
**PB-2031B**  
**PB-2023A2**  
**PB-2033B**  
**PB-4031A・B**  
**PB-4023A**  
**PB-4033B**  
**PB-7523A・B**  
**PB-15023A2・B2**  
**PB-22023A2・B2**

A=50Hz用 B=60Hz用



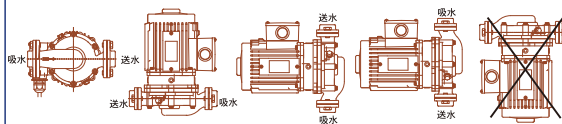
PB-4023

## 特長

■スマートな外観。小型、軽量で高性能。

エア抜きプラグを多方向につけておきますので、あらゆる方向からエア抜きが簡単にできます。

## ポンプの取付け方法（一般配管例）



ポンプの取付け方向例

×印の設置方向はさけてください。

## 仕様

### ■50Hz

機種名	項目	モーター 定格出力	定格電圧	口径	揚水量	揚程	定格消費 電力	定格電流	モーター プロテクタ	製品質量
		W	V	A(mm)	L / min	m	W	A		kg
PBU-331A		30	100	20(3/4B)	12・21	4・3	71	0.72	自動復帰	4.9
PB-531A2		50	100	25(1B)	25・35	5・4	92	0.95	自動復帰	4.9
PB-1031A		100	100	25(1B)	45・80	7・5	200	2.8	自動復帰	6.7
PB-1033A		100	200	25(1B)	45・80	7・5	200	1.0	自動復帰	6.5
PB-2021A2		200	100	32(1 1/4B)	50・125	8.5・5	340	3.4	自動復帰	13.5
PB-2023A2		200	200	32(1 1/4B)	50・125	8.5・5	340	1.25	手動復帰	13
PB-4031A		400	100	40(1 1/2B)	100・160・200	11・9・7.5	690	6.9	手動復帰	23
PB-4023A		400	200	40(1 1/2B)	100・160・200	11・9・7.5	620	2.1	手動復帰	21.5
PB-7523A		750	200	50(2B)	160・250・320	13・10.5・7.5	1060	3.4	手動復帰	23
PB-15023A2		1500	200	50(2B)	160・250・320	21・17.5・15	1950	6.2	手動復帰	30
PB-22023A2		2200	200	65(2 1/2B)	250・400・500	22・18.5・16	2800	8.7	手動復帰	45

●注1) 定格電圧の100Vは単相で、200Vは三相です。\*PBU型はユニオン継手 ■使用液温：0～90℃(清水) ■設置場所：屋内設置用  
 ■許容押込圧：100kPa以下

### ■60Hz

機種名	項目	モーター 定格出力	定格電圧	口径	揚水量	揚程	定格消費 電力	定格電流	モーター プロテクタ	製品質量
		W	V	A(mm)	L / min	m	W	A		kg
PBU-331B		30	100	20(3/4B)	12・21	4・3	71	0.75	自動復帰	4.9
PB-531B2		50	100	25(1B)	25・35	5・4	97	1.0	自動復帰	4.9
PB-1031B		100	100	25(1B)	40・80	7・5	195	2.2	自動復帰	6.7
PB-1033B		100	200	25(1B)	40・80	7・5	195	0.9	自動復帰	6.5
PB-2031B		200	100	32(1 1/4B)	50・125	8.5・5	360	3.6	自動復帰	13.5
PB-2033B		200	200	32(1 1/4B)	50・125	8.5・5	320	1.2	手動復帰	13
PB-4031B		400	100	40(1 1/2B)	110・180・220	10.5・8・6	680	6.9	手動復帰	23
PB-4033B		400	200	40(1 1/2B)	110・180・220	10.5・8・6	625	2.1	手動復帰	21.5
PB-7523B		750	200	50(2B)	180・280・360	12.5・10.5・8	1150	3.5	手動復帰	23
PB-15023B2		1500	200	50(2B)	180・280・360	21・17.5・14	2000	6.1	手動復帰	30
PB-22023B2		2200	200	65(2 1/2B)	280・450・560	22・18.5・14.5	2900	9.0	手動復帰	45

●注1) 定格電圧の100Vは単相で、200Vは三相です。\*PBU型はユニオン継手 ■使用液温：0～90℃(清水) ■設置場所：屋内設置用  
 ■許容押込圧：100kPa以下

## ご注意

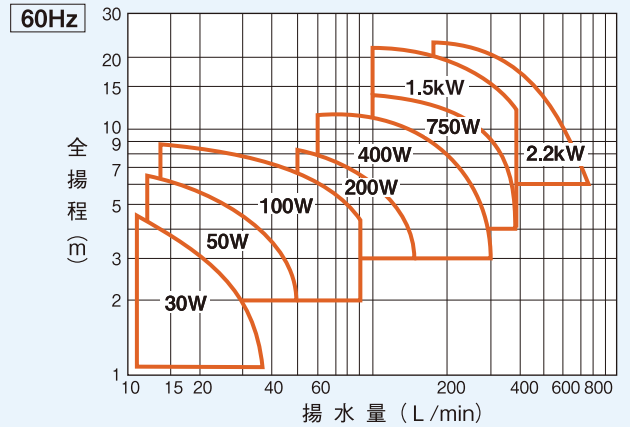
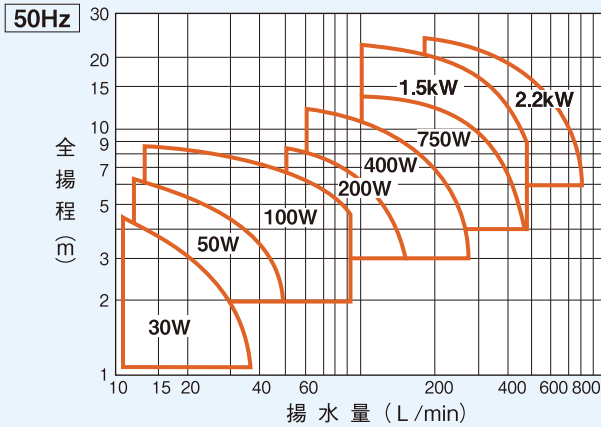
※「劣化した不凍液」や「低温でご使用の際に極端に粘度が上がる不凍液」での使用は、ポンプ回転不良や液漏れの原因となります。標準仕様を不凍液循環にてご使用される場合、下記形式をご指定下さい。

(メカニカルシール変更品)

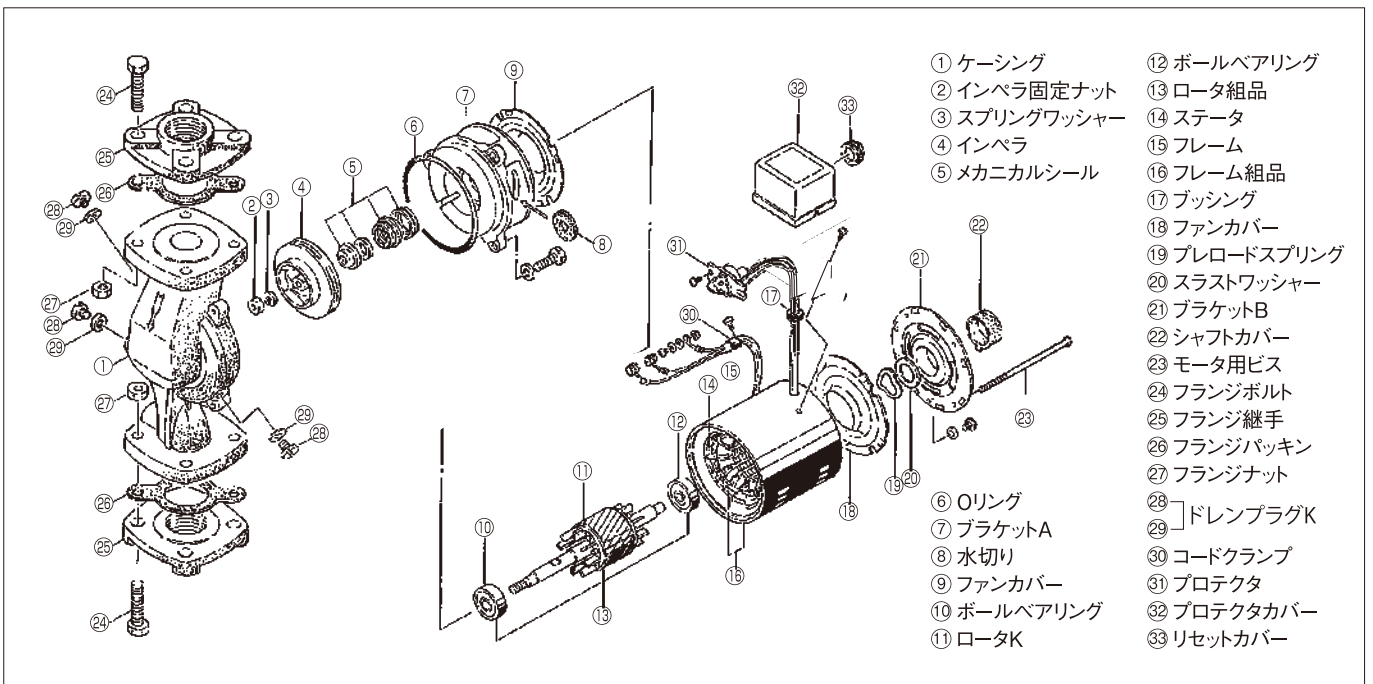
標準仕様	不凍液仕様
PBU-331A	PBU-331A-C
PB-531A2	PB-531A2-C
PB-1031A	PB-1031A-C
PB-1033A	PB-1033A-C

※60Hz機種のメカニカルシール変更品につきましては、別途ご相談下さい。

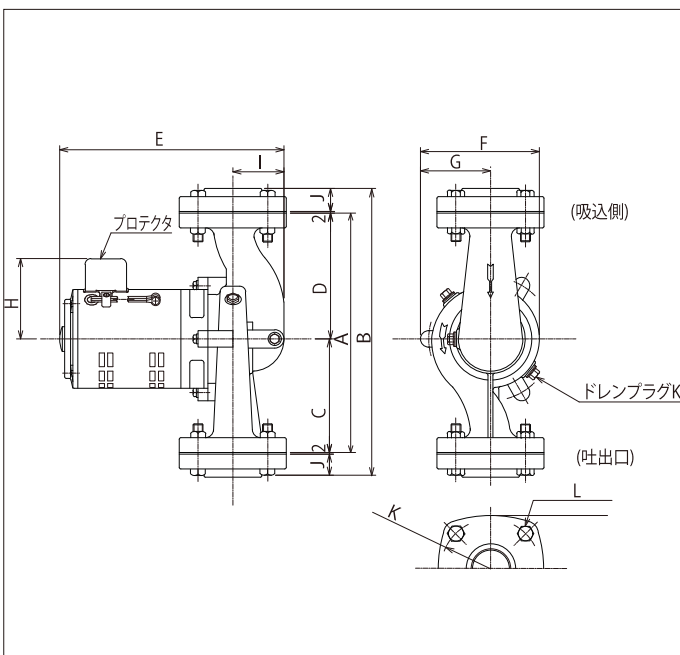
特性



展開図



外形寸法図



〈寸法表〉

■50Hz

機種名	符号	A	B	C	D	E	F	G	H	I	J	K	L
PBU-331A		150	202	75	75	188	127	68	91	29	-	-	-
PB-531A2		138	182	69	69	188	127	68	91	29	20	70	10
PB-1031A		180	224	85	95	218	132	73	86	42	20	70	10
PB-1033A		180	224	85	95	218	132	73	-	42	20	70	10
PB-2021A2		252	302	122	130	243	156	85	103	54	23	95	10
PB-2023A2		252	302	122	130	243	156	85	95.5	54	23	95	10
PB-4031A		291	351	138	153	297	162.5	92.5	108	62	28	120	12
PB-4023A		291	351	138	153	288	163	93	103	62	28	120	12
PB-7523A		291	351	138	153	323	163	93	103	75	28	120	12
PB-15023A2		310	370	155	155	361	200	106	118	80	28	120	12
PB-22023A2		340	404	170	170	386	215	117	140	95	30	140	12

■60Hz

機種名	符号	A	B	C	D	E	F	G	H	I	J	K	L
PBU-331B		150	202	75	75	188	127	68	91	29	-	-	-
PB-531B2		138	182	69	69	188	127	68	91	29	20	70	10
PB-1031B		180	224	85	95	218	132	73	86	42	20	70	10
PB-1033B		180	224	85	95	218	132	73	-	42	20	70	10
PB-2031B		252	302	122	130	243	156	85	103	54	23	95	10
PB-2033B		252	302	122	130	243	156	85	95.5	54	23	95	10
PB-4031B		291	351	138	153	297	162.5	92.5	108	62	28	120	12
PB-4033B		291	351	138	153	288	162.5	92.5	103	62	28	120	12
PB-7523B		291	351	138	153	323	163	93	103	75	28	120	12
PB-15023B2		310	370	155	155	361	200	106	118	80	28	120	12
PB-22023B2		340	404	170	170	386	215	117	140	95	30	140	12

# 鑄鉄製ラインポンプ(全閉モータ)

ハウス園芸冷暖 各種機械セット

# PBZ

メカニカルシールタイプ

RoHS対応品

2021A・B

2023A・B

4021A・B

4023A・B

25PBZ-4031A・B

7523A・B

15023A・B

22023A・B

A=50Hz用 B=60Hz用

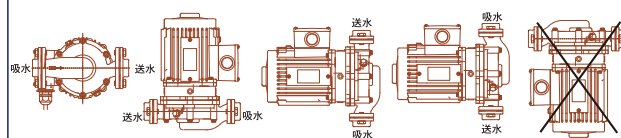


PBZ-2023

## 特長

- モータフレームにアルミケースを使用のため軽量・堅牢
- 軸受け部は外気と遮断しているため長寿命
- 冷却部は新設計のファンにより低騒音

## ポンプの取付け方法(一般配管例)



ポンプの取付け方向例

×印の設置方向はさけてください。

## ご注意

※「劣化した不凍液」や「低温でご使用の際に極端に粘度が上がる不凍液」でのご使用は、ポンプ回転不良や液漏れの原因となります。

## 仕様

### ■50Hz

機種名	項目	モータ 定格出力	定格電圧	口径	揚水量	揚程	定格消費 電力	定格電流	モータ プロテクタ	製品質量
		W	V	A(mm)	L / min	m	W	A		kg
PBZ-2021A		200	100	32(1 <sup>1</sup> / <sub>4</sub> B)	50・125	8.5・5	396	4.40	手動復帰	15
PBZ-2023A		200	200	32(1 <sup>1</sup> / <sub>4</sub> B)	50・125	8.5・5	305	1.19	手動復帰	15
PBZ-4021A		400	100	40(1 <sup>1</sup> / <sub>2</sub> B)	100・180	11・9	670	7.70	手動復帰	20
PBZ-4023A		400	200	40(1 <sup>1</sup> / <sub>2</sub> B)	100・180	11・9	640	2.22	手動復帰	20
25PBZ-4031A		400	100	25A(1B)	200	15	670	—	手動復帰	14.5
PBZ-7523A		750	200	50(2B)	180・280	12.5・10	1080	3.80	手動復帰	23
PBZ-15023A		1500	200	50(2B)	170・250・340	20.5・18.5・15	1900	6.2	手動復帰	28
PBZ-22023A		2200	200	65(2 <sup>1</sup> / <sub>2</sub> B)	250・420・500	22.5・20・18.5	2900	10.0	手動復帰	36

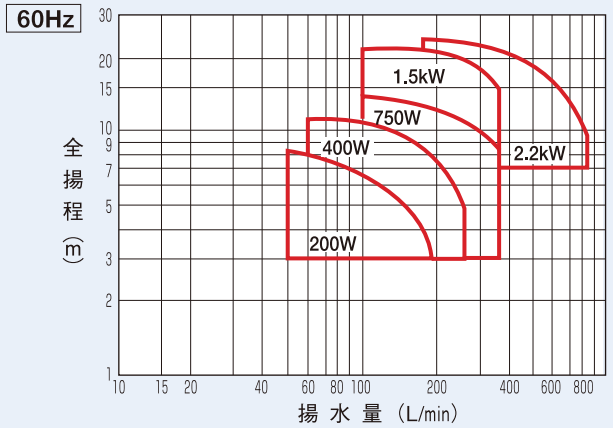
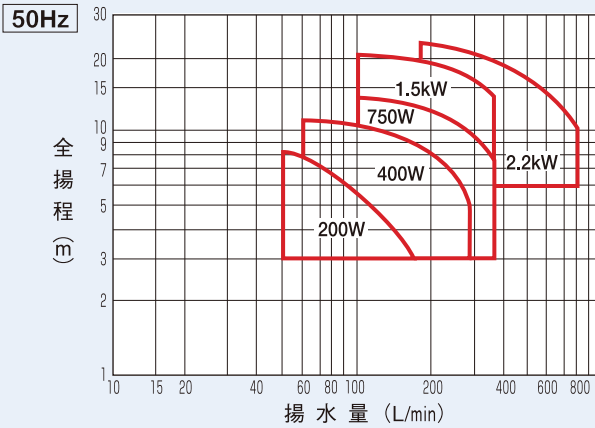
●注1) 定格電圧の100Vは単相で200Vは三相です。■使用液温: 0~90°C(清水) ■設置場所: 屋外設置可 ■許容押込圧: 100kPa以下

### ■60Hz

機種名	項目	モータ 定格出力	定格電圧	口径	揚水量	揚程	定格消費 電力	定格電流	モータ プロテクタ	製品質量
		W	V	A(mm)	L / min	m	W	A		kg
PBZ-2021B		200	100	32(1 <sup>1</sup> / <sub>4</sub> B)	50・125	8.5・5	370	3.70	手動復帰	15
PBZ-2023B		200	200	32(1 <sup>1</sup> / <sub>4</sub> B)	50・125	8.5・5	315	1.14	手動復帰	15
PBZ-4021B		400	100	40(1 <sup>1</sup> / <sub>2</sub> B)	100・180	10.5・8	680	6.90	手動復帰	20
PBZ-4023B		400	200	40(1 <sup>1</sup> / <sub>2</sub> B)	100・180	11・8	610	2.10	手動復帰	20
25PBZ-4031B		400	100	25A(1B)	200	15	710	—	手動復帰	14.5
PBZ-7523B		750	200	50(2B)	180・280	13・11	1190	3.95	手動復帰	23
PBZ-15023B		1500	200	50(2B)	170・250・340	21・19・15	2000	6.3	手動復帰	28
PBZ-22023B		2200	200	65(2 <sup>1</sup> / <sub>2</sub> B)	250・420・500	23.5・20.5・19	3000	9.8	手動復帰	36

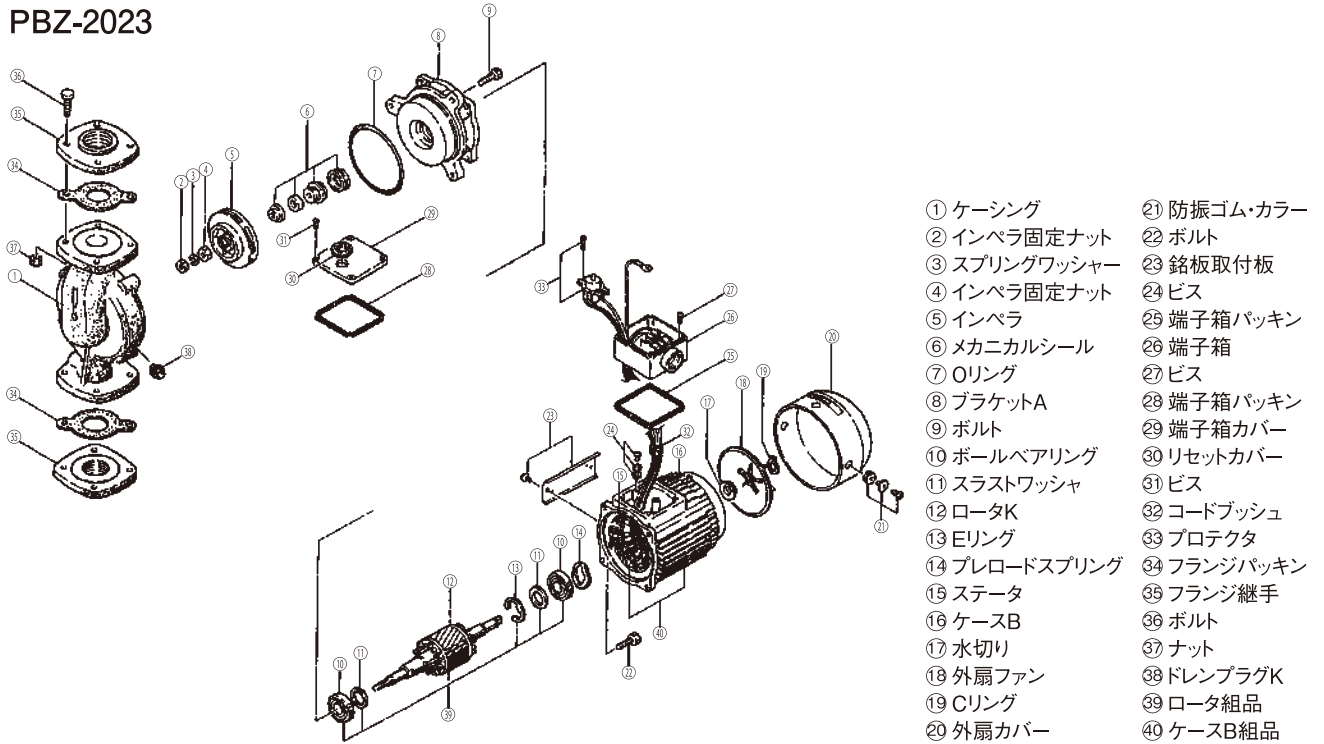
●注1) 定格電圧の100Vは単相で200Vは三相です。■使用液温: 0~90°C(清水) ■設置場所: 屋外設置可 ■許容押込圧: 100kPa以下

特性



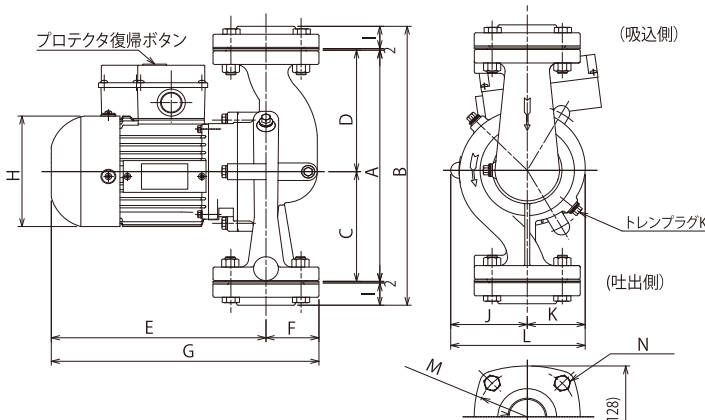
展開図

PBZ-2023



外形寸法図

PBZ-2021



寸法表

■50Hz

機種名	符号	A	B	C	D	E	F	G	H	I	J	K	L	M	N
PBZ-2021 A		252	302	122	130	255	54	309	139	23	85	71	156	95	10
PBZ-2023 A		252	302	122	130	255	54	309	139	23	85	71	156	95	10
PBZ-4021 A		291	351	138	153	260	64	324	139	28	93	70	163	120	12
PBZ-4023 A		291	351	138	153	260	64	324	139	28	93	70	163	120	12
25PBZ-4031 A		220	264	110	110	262	45	307	140	19	98	93	191	75	10
PBZ-7523 A		291	351	138	153	304	74	378	157	28	93	79	172	120	12
PBZ-15023 A		310	370	155	155	358	80	438	174	28	106	94	200	120	12
PBZ-22023 A		340	404	170	170	361	95	456	174	30	116.5	98.5	215	140	12

■60Hz

機種名	符号	A	B	C	D	E	F	G	H	I	J	K	L	M	N
PBZ-2021 B		252	302	122	130	255	54	309	139	23	85	71	156	95	10
PBZ-2023 B		252	302	122	130	255	54	309	139	23	85	71	156	95	10
PBZ-4021 B		291	351	138	153	260	64	324	139	28	93	70	163	120	12
PBZ-4023 B		291	351	138	153	260	64	324	139	28	93	70	163	120	12
25PBZ-4031 B		220	264	110	110	262	45	307	140	19	98	93	191	75	10
PBZ-7523 B		291	351	138	153	304	74	378	157	28	93	79	172	120	12
PBZ-15023 B		310	370	155	155	358	80	438	174	28	106	94	200	120	12
PBZ-22023 B		340	404	170	170	361	95	456	174	30	116.5	98.5	215	140	12



# 鑄鉄製ラインポンプ(全閉モータ)

ハウス園芸冷暖

各種機械セット

融雪

# PBZ

メカニカルシールタイプ

RoHS対応品

高揚程タイプ

## 25PBZ-4031A・B

A=50Hz用 B=60Hz用



25PBZ-4031

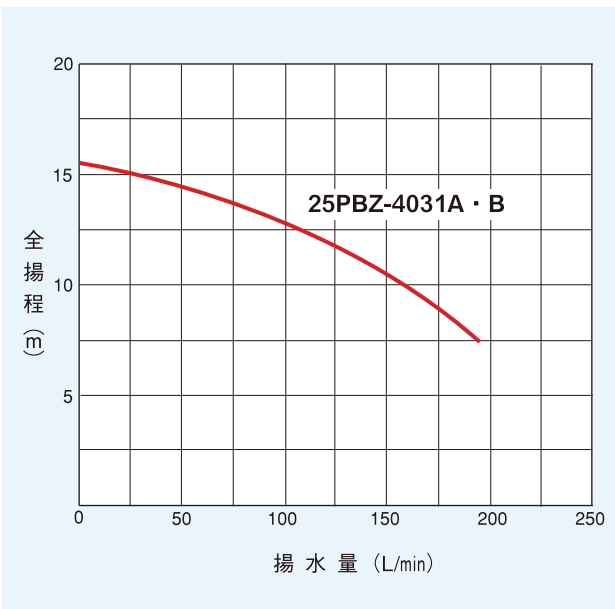
### 特長

- モータフレームにアルミケースを使用のため軽量・堅牢
- 軸受け部は外気と遮断しているため長寿命
- 冷却部は新設計のファンにより低騒音

### ご注意

※「劣化した不凍液」や「低温でご利用の際に極端に粘度が上がる不凍液」でのご利用は、ポンプ回転不良や液漏れの原因となります。

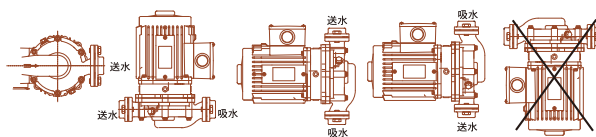
### 特性



### 用途

- 不凍液循環 (融雪装置などの循環回路、床暖房などの冷暖房回路)
- 不凍液循環 (チラー、ボイラーなどの給湯回路) 特に回路の圧力損失が大きく、高揚程を求められるシステムに最適。

### ポンプの取付け方法(一般配管例)



ポンプの取付け方向例

×印の設置方向はさけてください。

### 仕様

項目	口径	最大性能		標準性能	定格電圧・周波数	電動機		製品質量
		流量	揚程			定格出力	消費電力	
機種名	mm	L/min	m	m-L/min	V	W	W	kg
25PBZ-4031A	25A(1B)	200	15	13-100	単相100V50Hz	400	670	14.5
25PBZ-4031B	25A(1B)	200	15	13-100	単相100V60Hz	400	710	14.5

●注1) 定格電圧の100Vは単相で200Vは三相を表します。 ■使用液温:0~90℃(清水) ■設置場所:屋外設置可 ■許容押込圧:100kPa以下



# 砲金製ラインポンプ

食器洗浄機

浴室給湯

ジェットバス循環

# PBG

メカニカルシールタイプ

RoHS対応品

PBGU-331A・B  
PBGU-541A2・B2  
PBG-531A2・B2  
PBG-1031A・B  
PBG-1033A・B  
PBG-2011B  
PBG-2013B

A=50Hz用 B=60Hz用

## ご注意

※「劣化した不凍液」や「低温でご使用の際に極端に粘度が上がる不凍液」での使用は、ポンプ回転不良や液漏れの原因となります。標準仕様を不凍液循環にてご使用される場合、下記形式をご指定下さい。  
(メカニカルシール変更品)

標準仕様	不凍液仕様
PBU-331A	PBU-331A-C
PB-531A2	PB-531A2-C
PB-1031A	PB-1031A-C
PB-1033A	PB-1033A-C

※60Hz機種種のメカニカルシール変更品につきましては、別途ご相談下さい。



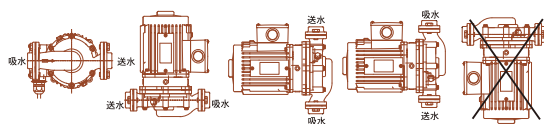
PBG-1033

## 特長

### ■砲金で、赤水をシャットアウト。

- シャワー、浴槽などへの給湯、ジェットバスなどの循環、食器洗浄機などの食品機械に。
- コンパクトで機器組み込み用としても最適です。

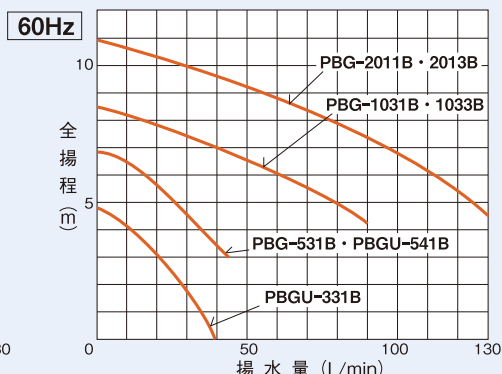
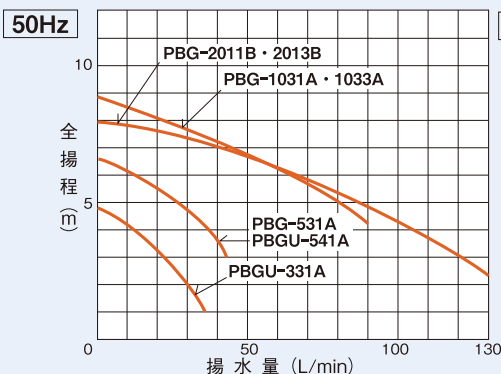
## ポンプの取付け方法(一般配管例)



ポンプの取付け方向例

×印の設置方向はさけてください。

## 特性



## 仕様

### ■50Hz

項目 機種名	モーター 定格出力	定格電圧	口径	揚水量	揚程	定格消費電力	定格電流	モーター プロテクタ	製品質量
	W	V	A(mm)	L / min	m	W	A		kg
PBGU-331A	30	100	20(3/4B)	12・21	4・3	71	0.72	自動復帰	5.0
PBGU-541A2	50	100	20(3/4B)	25・35	5・4	92	0.95	自動復帰	5.0
PBG-531A2	50	100	20(3/4B)	25・35	5・4	92	0.95	自動復帰	5.0
PBG-1031A	100	100	25(1B)	45・80	7・5	200	2.8	自動復帰	6.9
PBG-1033A	100	200	25(1B)	45・80	7・5	200	1.00	自動復帰	6.7
PBG-2011B	150	100	32(1 1/4B)	50・120	6.5・3	230	2.60	自動復帰	8.5
PBG-2013B	150	200	32(1 1/4B)	50・120	6.5・3	230	1.35	手動復帰	8.5

●注1) 定格電圧の100Vは単相で、200Vは三相です。※PBGU型はユニオン継手 ■使用液温: 0~90℃(清水) ■設置場所: 屋内設置用  
■許容押込圧: 100kPa以下

### ■60Hz

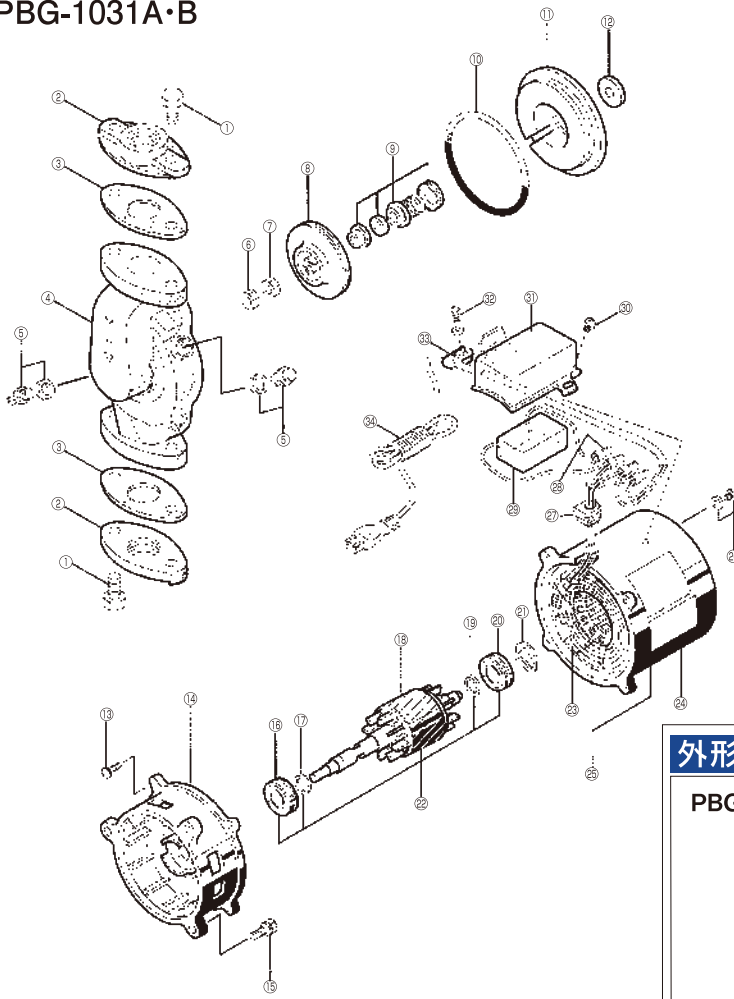
項目 機種名	モーター 定格出力	定格電圧	口径	揚水量	揚程	定格消費電力	定格電流	モーター プロテクタ	製品質量
	W	V	A(mm)	L / min	m	W	A		kg
PBGU-331B	30	100	20(3/4B)	12・21	4・3	71	0.75	自動復帰	5.0
PBGU-541B2	50	100	20(3/4B)	25・35	5・4	97	1.00	自動復帰	5.0
PBG-531B2	50	100	20(3/4B)	25・35	5・4	97	1.00	自動復帰	5.0
PBG-1031B	100	100	25(1B)	40・80	7・5	195	2.2	自動復帰	6.9
PBG-1033B	100	200	25(1B)	40・80	7・5	195	0.9	自動復帰	6.7
PBG-2011B	200	100	32(1 1/4B)	50・125	8.5・5	310	3.1	自動復帰	8.5
PBG-2013B	200	200	32(1 1/4B)	50・125	8.5・5	310	1.15	手動復帰	8.5

●注1) 定格電圧の100Vは単相で、200Vは三相です。※PBGU型はユニオン継手 ■使用液温: 0~90℃(清水) ■設置場所: 屋内設置用  
■許容押込圧: 100kPa以下



展開図

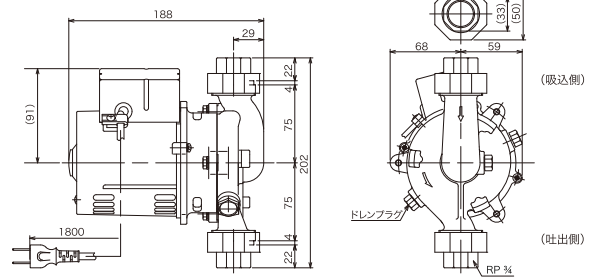
PBG-1031A・B



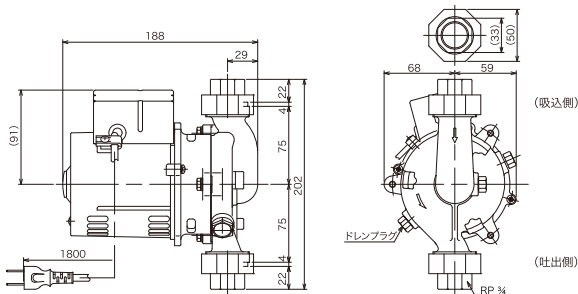
- |                  |                 |
|------------------|-----------------|
| ① フランジボルト        | ⑮ ロータK          |
| ② フランジ継手         | ⑯ スラストワッシャー     |
| ③ フランジパッキン       | ⑰ ボールベアリング      |
| ④ ケーシング          | ⑱ プレロードスプリング    |
| ⑤ ドレンプラグK        | ⑳ ロータ組品         |
| ⑥ M8ナット          | ㉑ ステータK         |
| ⑦ M8ナット          | ㉒ ケースB          |
| ⑧ インペラK          | ㉓ ケース組品         |
| ⑨ メカニカルシール       | ㉔ ケースビス         |
| ⑩ Oリング           | ㉕ コードプッシュ       |
| ⑪ バックケーシング       | ㉖ 閉端接続子         |
| ⑫ 水切り            | ㉗ コンデンサー        |
| ⑬ 十字穴付ネジ (M4+14) | ㉘ コンデンサーカバー止めビス |
| ⑭ プラケットA         | ㉙ コンデンサーカバー     |
| ⑮ ボルト (M6+20)    | ㉚ コードクランプ止めビス   |
| ⑯ ボールベアリング       | ㉛ コードクランプ       |
| ⑰ スラストワッシャー      | ㉜ 電源コード         |

外形寸法図

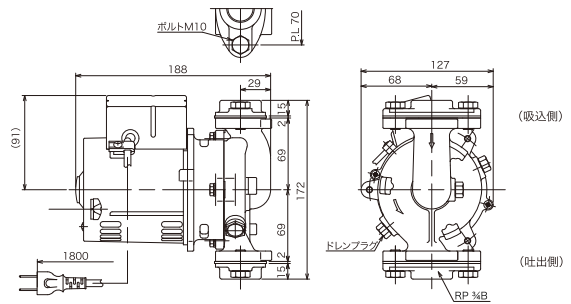
PBGU-331A・B



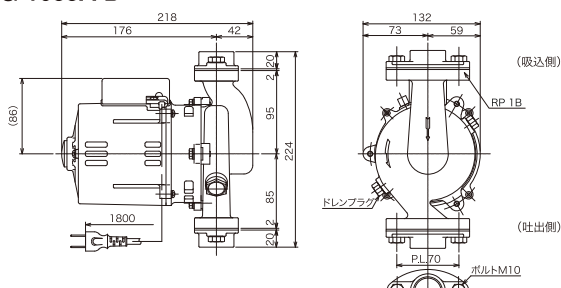
PBGU-541A2・B2



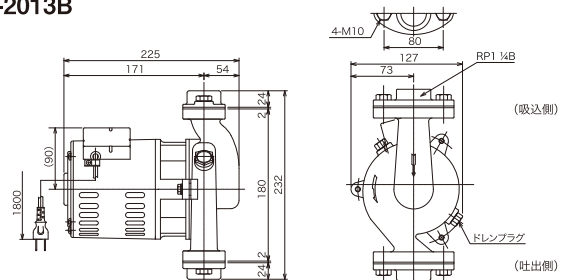
PBG-531A2・B2



PBG-1031A・B  
PBG-1033A・B



PBG-2011B  
PBG-2013B



# 砲金製ラインポンプ(全閉モータ)

食器洗浄機

浴室給湯/循環

# PBGZ

メカニカルシールタイプ

RoHS対応品

531B2  
1031B  
2031B

50Hz・60Hz共用型



PBGZ-531B

## 特長

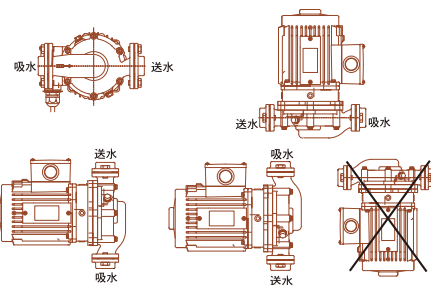
- ポンプ部の接水部は赤水対策のため、砲金、ステンレス、樹脂材料を使用しています。
- 軸受け部は外気と遮断しているため長寿命です。

## ご注意

※「劣化した不凍液」や「低温でご使用の際に極端に粘度が上がる不凍液」でのご使用は、ポンプ回転不良や液漏れの原因となります。

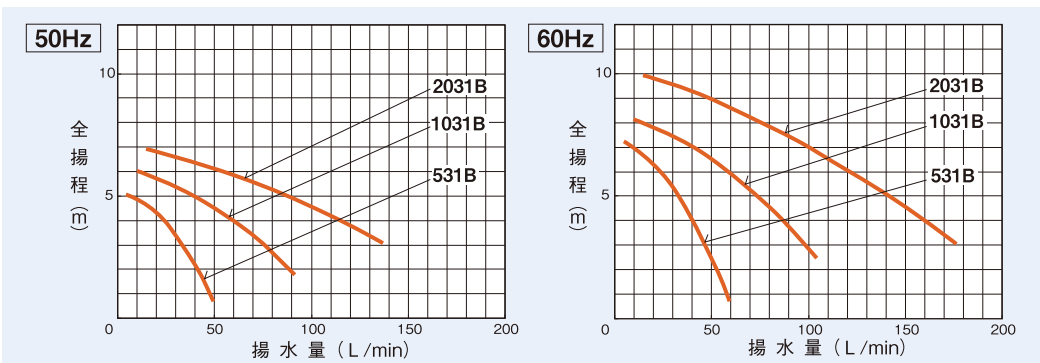
## ポンプの取付け方法(一般配管例)

ポンプの取付け方向例 ×印の設置方向はさけて下さい。



(注) 吸送水が逆の場合、端子台は必ず上にくるようにして下さい。

## 特性



## 仕様

### 50Hz

機種名	項目	モータ 定格出力	定格電圧	口径	揚水量	揚程	定格消費電力	定格電流	モータ プロテクタ	製品質量
		W	V	A(mm)	L / min	m	W	A		kg
PBGZ-531B2		40	100	20(3/4B)	15・30	4・3	101	1.1	自動復帰	6.3
PBGZ-1031B		80	100	25(1B)	35・75	5・3	135	1.7	自動復帰	7.6
PBGZ-2031B		150	100	32(1 1/4B)	50・125	6・3	240	3.6	自動復帰	9.0

●注1) 定格電圧の100Vは単相で、200Vは三相です。 ■使用液温: 0~90°C(清水) ■設置場所: 屋外設置可 ■許容押込圧: 100kPa以下

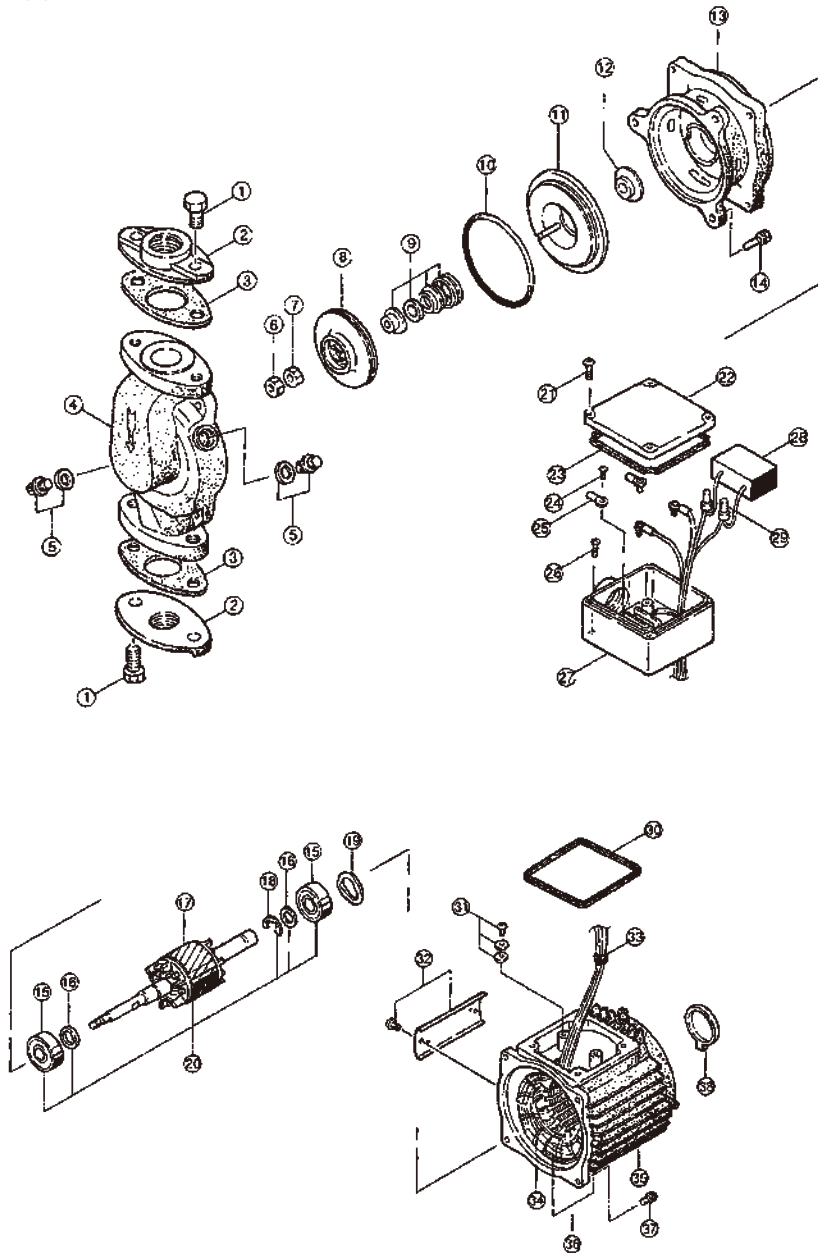
### 60Hz

機種名	項目	モータ 定格出力	定格電圧	口径	揚水量	揚程	定格消費電力	定格電流	モータ プロテクタ	製品質量
		W	V	A(mm)	L / min	m	W	A		kg
PBGZ-531B2		50	100	20(3/4B)	25・35	5・4	101	1.1	自動復帰	6.3
PBGZ-1031B		100	100	25(1B)	35・75	7・5	190	1.9	自動復帰	7.6
PBGZ-2031B		200	100	32(1 1/4B)	50・125	8.5・5	330	3.5	自動復帰	9.0

●注1) 定格電圧の100Vは単相で、200Vは三相です。 ■使用液温: 0~90°C(清水) ■設置場所: 屋外設置可 ■許容押込圧: 100kPa以下

展開図

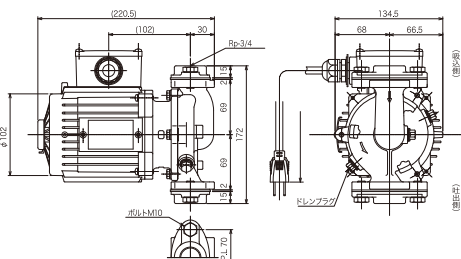
PBGZ-1031B



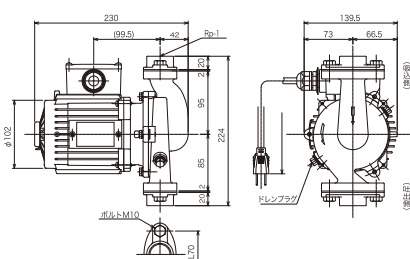
- ① フランジ止めボルト
- ② フランジ継手
- ③ フランジパッキン
- ④ ケーシング
- ⑤ ドレンプラグK
- ⑥ ナット(インペラ)
- ⑦ ナット(インペラ)
- ⑧ インペラ
- ⑨ メカニカルシール
- ⑩ Oリング
- ⑪ バックケーシング
- ⑫ ボウジンワッシャー
- ⑬ ブラケットA
- ⑭ ボルト(6R+20U)
- ⑮ ボールベアリング
- ⑯ スラストワッシャー
- ⑰ ロータK
- ⑱ Eリング
- ⑲ プレロードスプリング
- ⑳ ロータ組品
- ㉑ ネジ
- ㉒ 端子箱カバー
- ㉓ 端子箱パッキン
- ㉔ ネジ
- ㉕ 端子
- ㉖ ネジ
- ㉗ 端子箱
- ㉘ コンデンサー
- ㉙ ハイタンセツジクシ
- ㉚ 端子箱パッキン
- ㉛ アースビスセット
- ㉜ 銘板取付板
- ㉝ コードブッシュ
- ㉞ ステータK
- ㉟ ケースB
- ㊱ ケースB組品
- ㊲ ネジ
- ㊳ シャフトカバー

外形寸法図

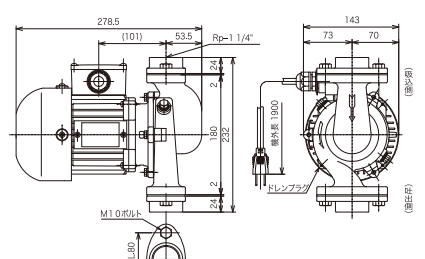
PBGZ-531B2



PBGZ-1031B



PBGZ-2031B



# 砲金製ラインポンプ (マグネットカップリングタイプ)

キッチン給湯

浴室給湯

床暖房

# PMG

マグネットカップリングタイプ

RoHS対応品

超低騒音

PMG-61A・B  
PMG-71A・B

A=50Hz用 B=60Hz用



PMG-61B

## 特長

### ■超静音化

PMG型はモータ内部に耐熱性樹脂を封入した全閉型。軸受けは低騒音のボールベアリングを使用し、インペラはポンプケーシングと合わせて最適形状にしたことで30cm離れた場所で、30dBと従来ポンプの約15dBダウンしました。

### ■水モレ追放

通水部は、モータ部と直結しないマグネットカップリング方式のため水モレの心配がありません。又、長期間停止後の再運転の場合も起動が容易です。

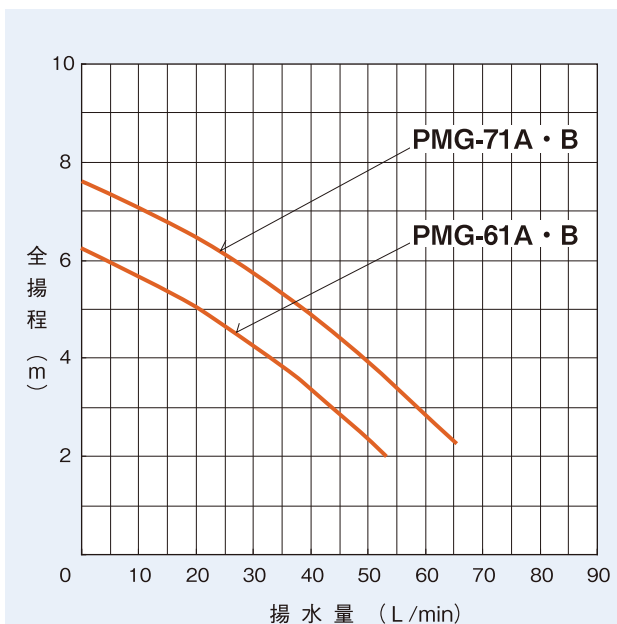
### ■錆び対策

錆びの発生をなくすために、接水部のポンプシャフトはステンレス鋼(PBMはセラミック)、インペラは樹脂、ケーシングは青銅铸件製にしています。

### ■小型高性能

コンパクトタイプでしかも取付後サービス点検も簡単で、給湯回路の機器組み込み用としても最適です。

## 特性



## ご注意

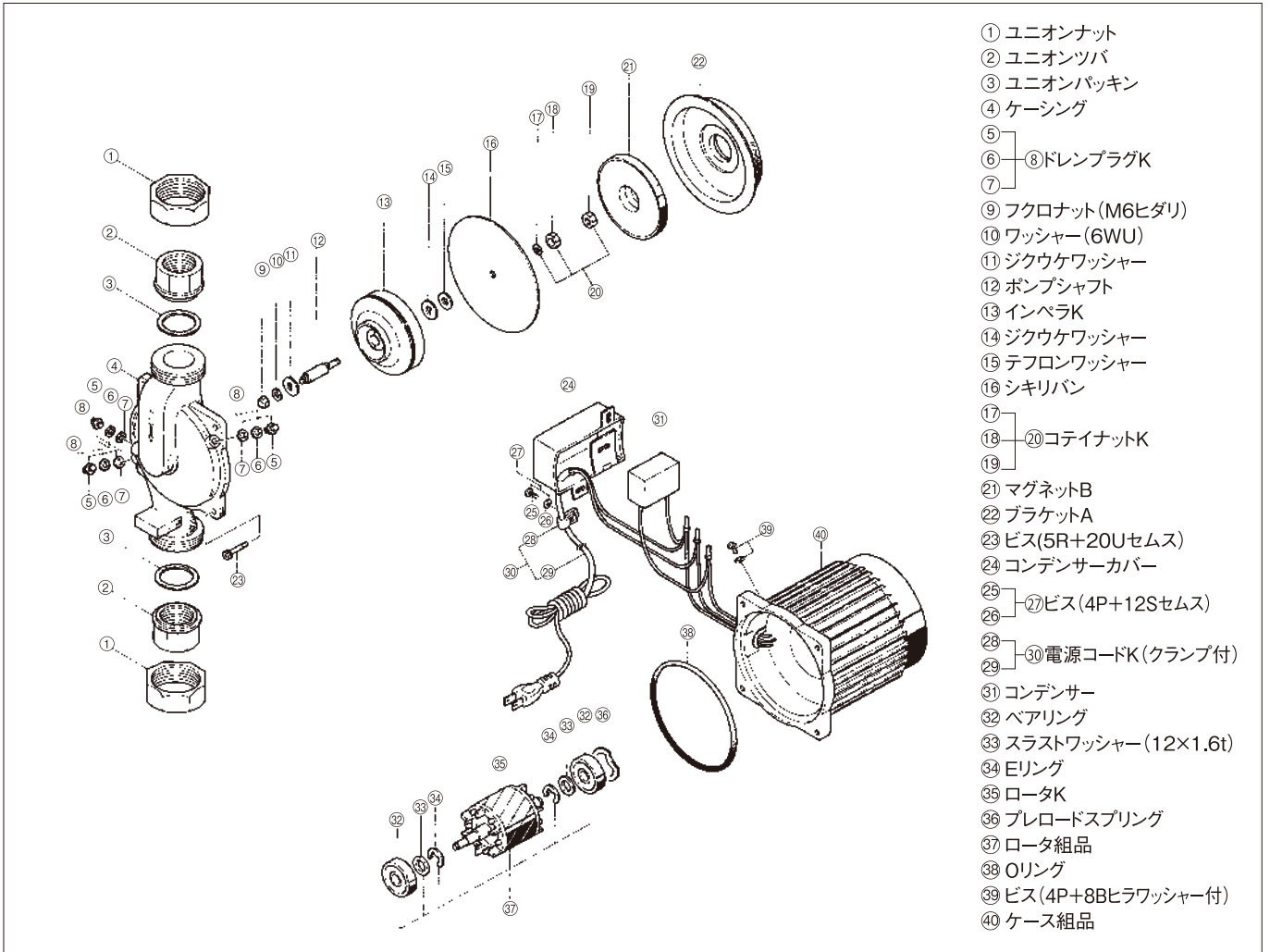
- ※1時間あたり4回以上の発停があるご使用方法の場合、インペラ軸受部の早期消耗による起動不良が懸念されますのでご相談下さい。
- ※「劣化した不凍液」や「低温でご使用の際に極端に粘度が上がる不凍液」でのご使用は、ポンプ回転不良や液漏れの原因となります。

## 仕様

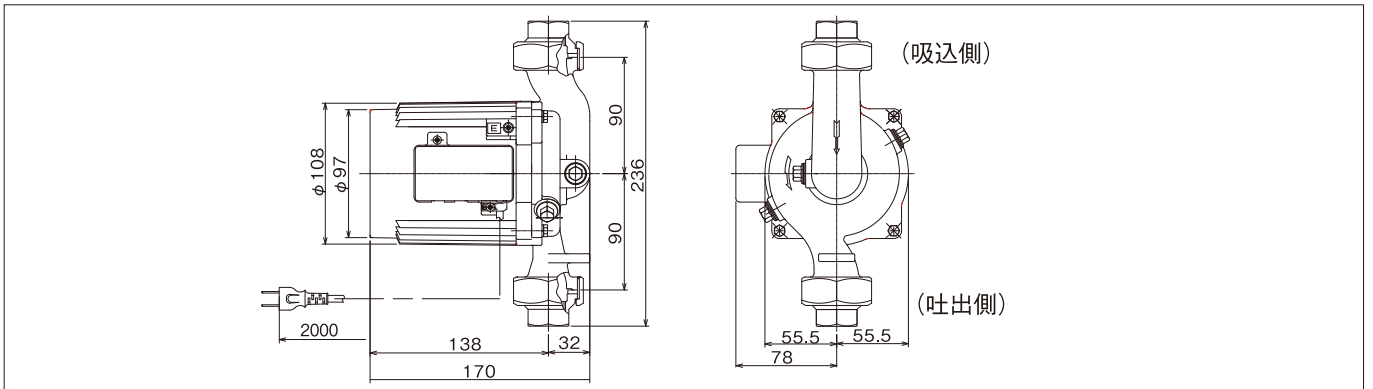
項目 機種名	口径 A(mm)	揚程 m	揚水量 L / min	モータ				製品質量 kg
				定格出力 W	消費電力 W	電圧 V	周波数 Hz	
PMG-61A	20(3/4B)	4・3	30・45	65	100	100	50	5.3
PMG-61B	20(3/4B)	3・2 / 4・3	30・45 / 30・45	50 / 65	85 / 110	100	50 / 60	5.3
PMG-71A	25 (1B)	5・3	38・60	85	140	100	50	5.3
PMG-71B	25(1B)	4・2 / 5・3	25・50 / 38・60	65 / 85	110 / 140	100	50 / 60	5.3

●注1) 定格電圧の100Vは単相です。 ●注2) 各性能値は50/60Hzを表します。 ※継手(ユニオン継手) ■使用液温: 0~90℃(清水)  
■設置場所: 屋内設置用 ■許容押込圧: 300kPa以下

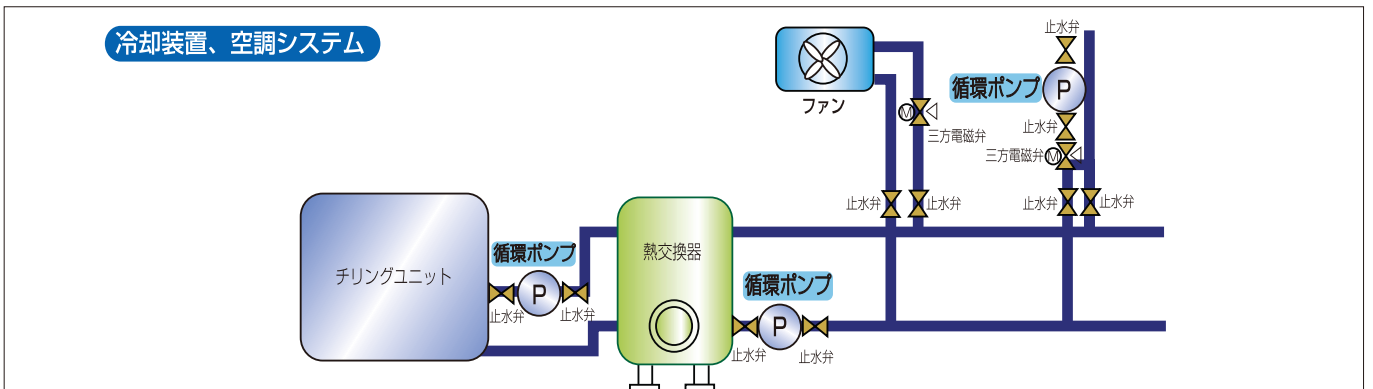
### 展開図



### 外形寸法図



### 取付例





# ステンレス製ラインポンプ(全閉モータ・マグネットカップリングタイプ)

キッチン給湯

浴室給湯

床暖房

# PBM

マグネットカップリングタイプ

RoHS対応品

高耐圧

521B  
1021B  
1521B  
1511A  
1511B

A=50Hz用 B=60Hz用



PBM-1511

## 特長

■ マグネットカップリング構造 (シールレス)

液モレを追放。長寿命。

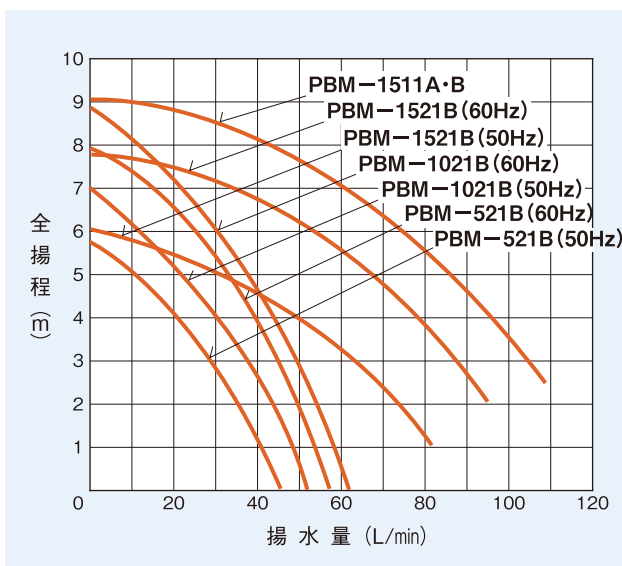
■ ステンレス製ケーシング高耐圧 (0.75MPa)

ステンレスケーシングのマグネットポンプなので高耐圧0.75MPaを実現。堅牢なステンレスケーシング、シールレス構造により高耐圧で錆ない、清潔。

## ご注意

※「劣化した不凍液」や「低温でご使用の際に極端に粘度が上がる不凍液」でのご使用は、ポンプ回転不良や液漏れの原因となります。

## 特性



## 用途

■ 温水循環(即出湯システムなどの給湯回路)

■ 不凍液循環(床暖房などの冷暖房回路)

## 接液部材質

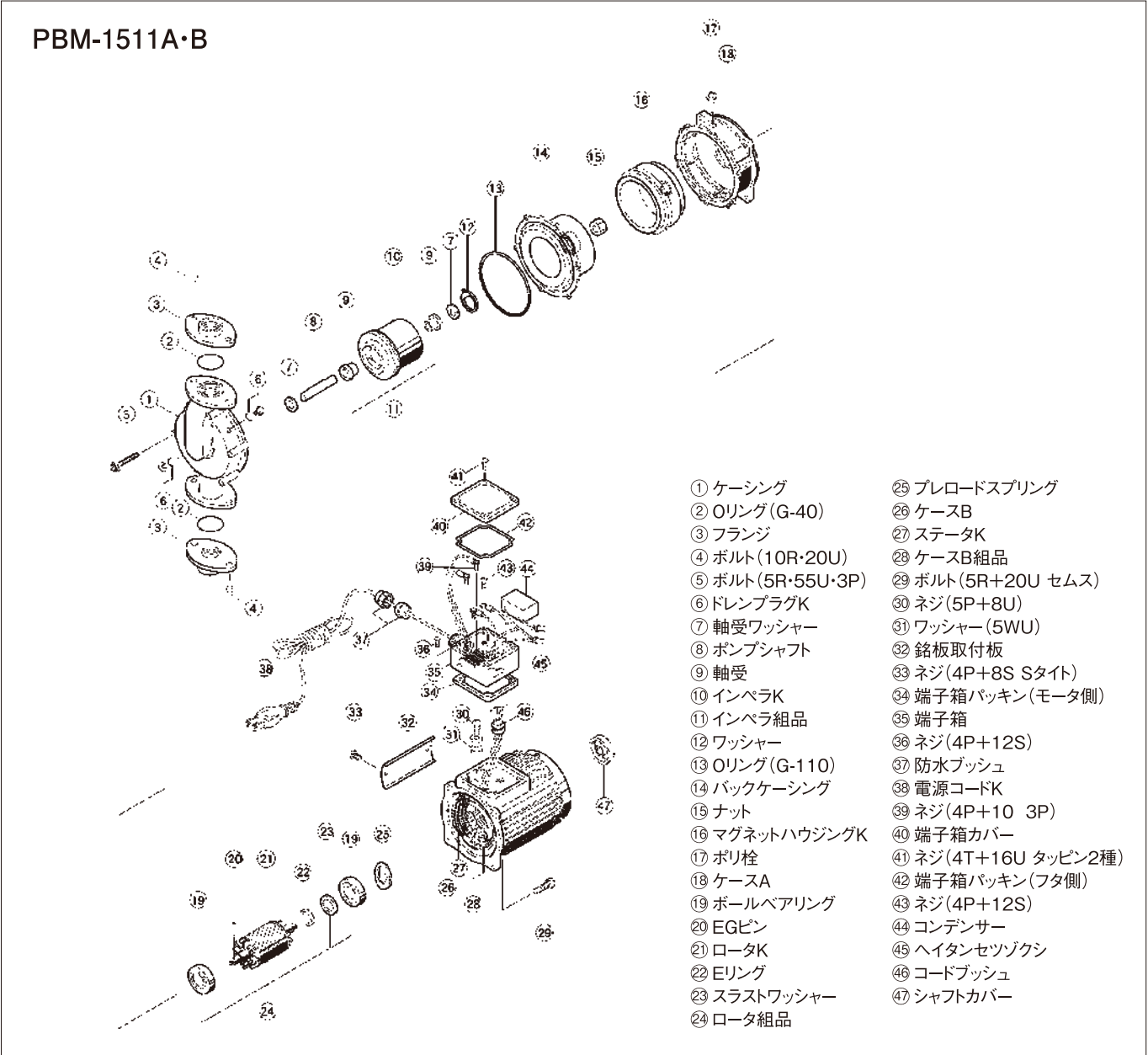
ケーシング	SCS13
バックケーシング	SCS13
フランジ	SCS13
インペラ	変性P.P.O.ガラス30%
ポンプシャフト	アルミナセラミック
軸受ワッシャー	アルミナセラミック
軸受	カーボン
オーリング	EPDM
マグネット	フェライト

## 仕様

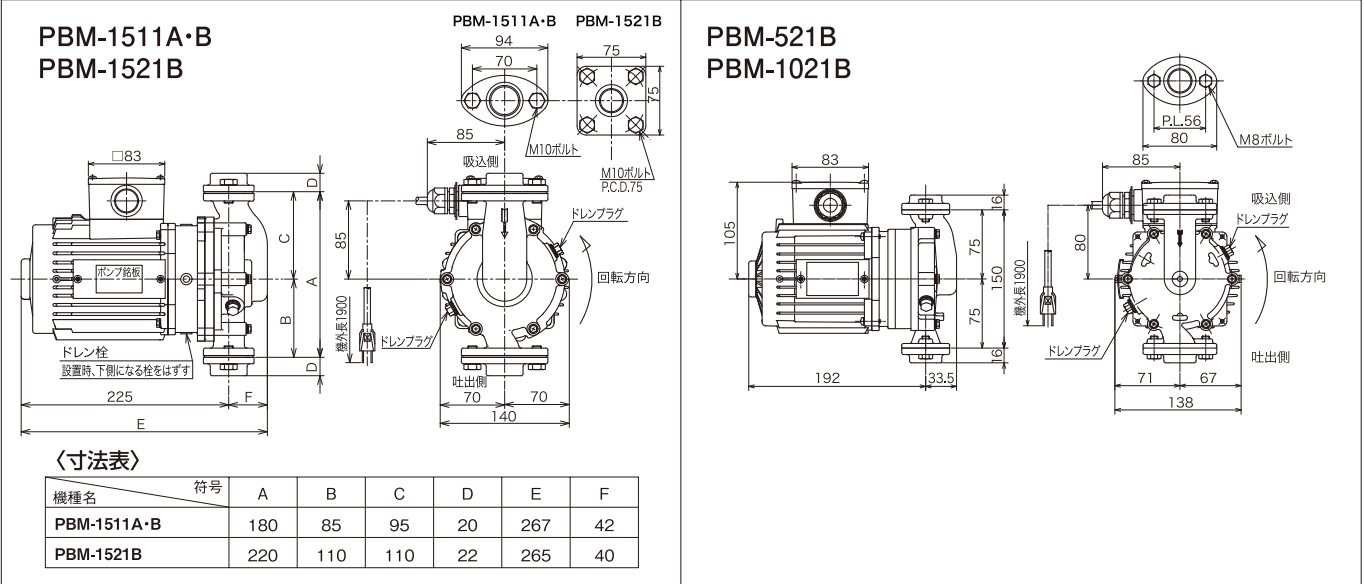
項目 機種名	口径 mm	最大性能		性能標準値		定格電圧・周波数	電動機		製品重量 kg
		流量	揚程	m-L / min			定格出力	消費電力	
		L/min	m	50Hz	60Hz	V	W	W	
PBM-521B	20A(3/4B)	40/50	5/7	4.5-19・2.3-38	6.4-22・3.3-43	単相100V50Hz/60Hz	70/100	101/150	8.0
PBM-1021B	20A(3/4B)	45/50	6/9	5.2-22・2.5-43	7.1-23・3.3-46	単相100V50Hz/60Hz	85/100	130/190	8.0
PBM-1521B	20A(3/4B)	55/60	6/8	5.1-27・4.3-53	7.3-27・6.3-53	単相100V50Hz/60Hz	120/200	210/310	12.0
PBM-1511A	25A(1B)	100	9	7-55・5-80	—	単相100V50Hz	200	325	12.0
PBM-1511B	25A(1B)	100	9	—	7-55・5-80	単相100V60Hz	200	350	12.0

■使用液温：0~90℃(清水) ■設置場所：屋外設置可 ■許容押込圧：750kPa以下

展開図



外形寸法図



## ⚠️〈安全に関するご注意〉

- ◆ご使用の前に取扱説明書をよくお読みの上、正しくお使いください。
- ◆アースを確実に取り付け、専用の漏電遮断器を設置してください。故障や漏電の時に感電する恐れがあります。アース工事は必ず販売店に依頼してください。
- ◆電気配線、配線工事は、電気設備技術基準や内線規程に従って安全・確実に行ってください。
- ◆用途にあった商品をお選びください。不適切な用途で使われますと、事故の原因になることがあります。
- ◆床面が防水処理・廃水処理されているか確認してください。水漏れが起きた場合、大きな被害につながる恐れがあります。

改良のため予告なしに仕様・寸法を変更する場合があります。



未来を創る技術カンパニー

# 三相電機株式会社

本社 〒671-2288 兵庫県姫路市青山北1丁目1番1号  
TEL.079(266)1200(代表) FAX.079(266)1206

E-mail : [sanso@sanso-elec.co.jp](mailto:sanso@sanso-elec.co.jp)

URL : <http://www.sanso-elec.co.jp>

- 仙台営業所 〒984-0037 宮城県仙台市若林区蒲町字東 39-1  
TEL.022(781)3037 FAX.022(781)3038
- 東京営業所 〒178-0064 東京都練馬区南大泉 2-1-12-101  
TEL.03(5947)2575 FAX.03(5947)2574
- 静岡営業所 〒422-8037 静岡県静岡市駿河区下島 338-3  
TEL.054(236)0195 FAX.054(236)0196
- 名古屋営業所 〒452-0821 愛知県名古屋市中区上小田井2丁目187(メゾンドボヌー小田井1F)  
TEL.052(509)7199 FAX.052(509)7153
- 姫路営業所 〒671-2288 兵庫県姫路市青山北1丁目1番1号  
TEL.079(266)1205 FAX.079(266)1312
- 高松営業所 〒760-0013 香川県高松市扇町3-14-1 スプリングハイツ1F南  
TEL.087(831)9678 FAX.087(831)5273
- 広島営業所 〒730-0851 広島県広島市中区榎町3-9(ノワール榎町1F)  
TEL.082(234)3800 FAX.082(234)8835
- 福岡営業所 〒815-0031 福岡県福岡市南区清水1丁目16-8  
TEL.092(552)2051 FAX.092(552)2052
- 札幌出張所 〒060-0041 北海道札幌市中央区大通東7丁目12-12  
TEL.011(242)0101 FAX.011(242)0200
- 沖縄出張所 〒901-2125 沖縄県浦添市仲西2丁目1番17号 パームハイツ102  
TEL.098(878)3411 FAX.098(878)3412

製品の仕様、用途に関するお問い合わせは

## ポンプのご相談窓口

三相電機株式会社 営業部 フリーダイヤル ☎0120(373)443

平日/午前9時~12時 午後1時~5時 (土・日・祝日並びに弊社規定の休日は休業)

- 製品、部品の購入、価格、納期につきましては、ご購入先の代理店もしくは営業所にお問い合わせください。
- 受注製品(特注仕様ポンプ)につきましては営業窓口へご相談ください。
- お客様からご提供いただいた個人情報は、ご相談への回答、カタログ発送などの情報提供にご利用いたします。
- 利用目的の範囲内で弊社協力会社に個人情報を提供し、対応させていただく場合があります。