



# スーパーポンプ

PAL・PAP・PF

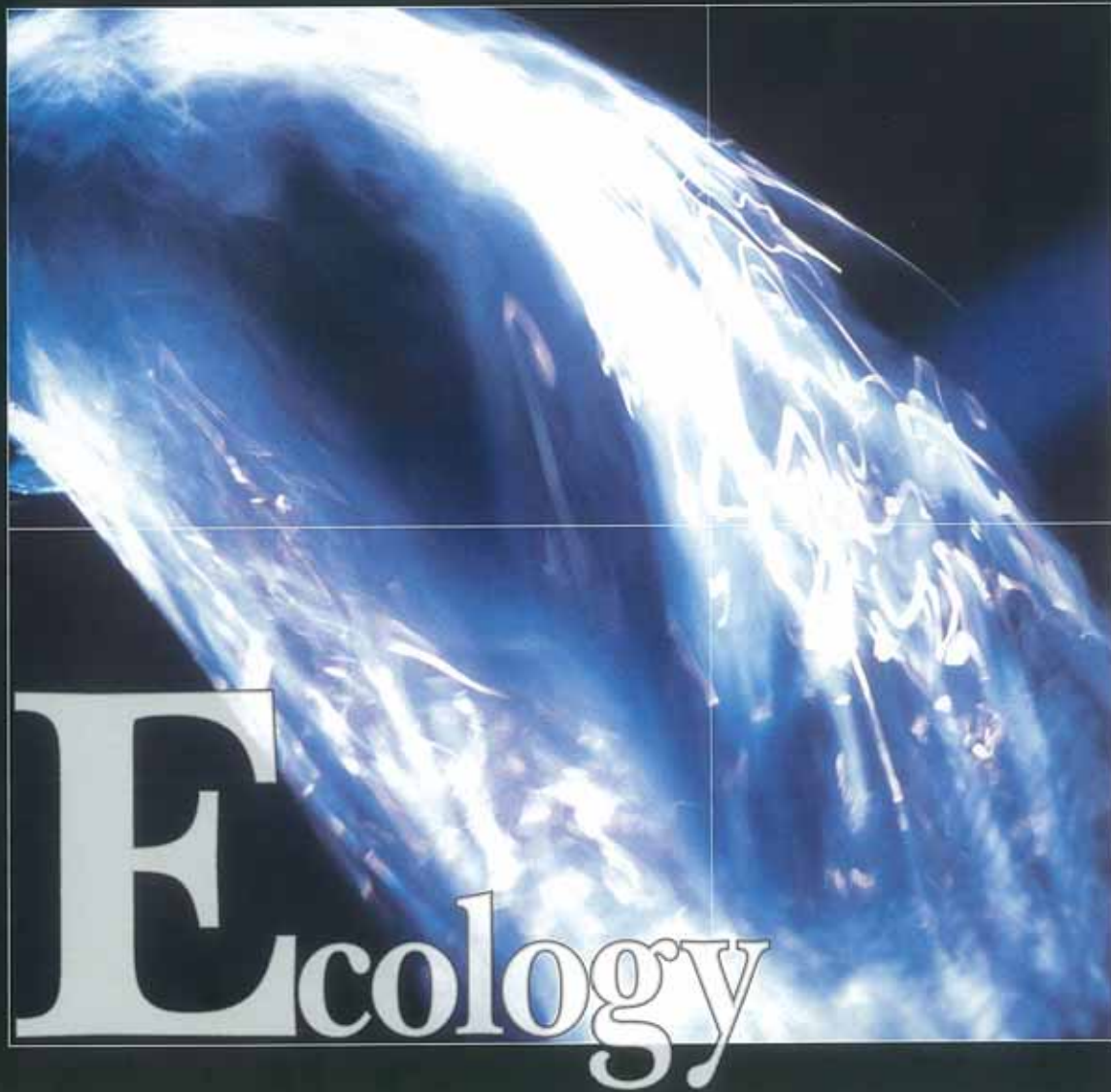
定圧給水・高性能

人と環境にやさしい新しい力!



SANSO ELECTRIC CO.,LTD.





浅井戸用自動ポンプ

浅井戸用樹脂製自動ポンプ  
(赤錆水防止・軽量)



PAL

PAP

※吸い上げ高さ8mまでの井戸に

※吸い上げ高さ8mまでの井戸に

# ANSO

テクノロジー



深井戸用自動ポンプ

スーパーポンプタンクユニット  
(水道加圧装置)



PF



タンクユニット750L・1000L



タンクユニット50L・100L・200L・300L・500L

※吸い上げ8m以上の深い井戸に

※水圧不足でお困りのご家庭(現場)に！  
※水量不足でお困りのご家庭(現場)に！



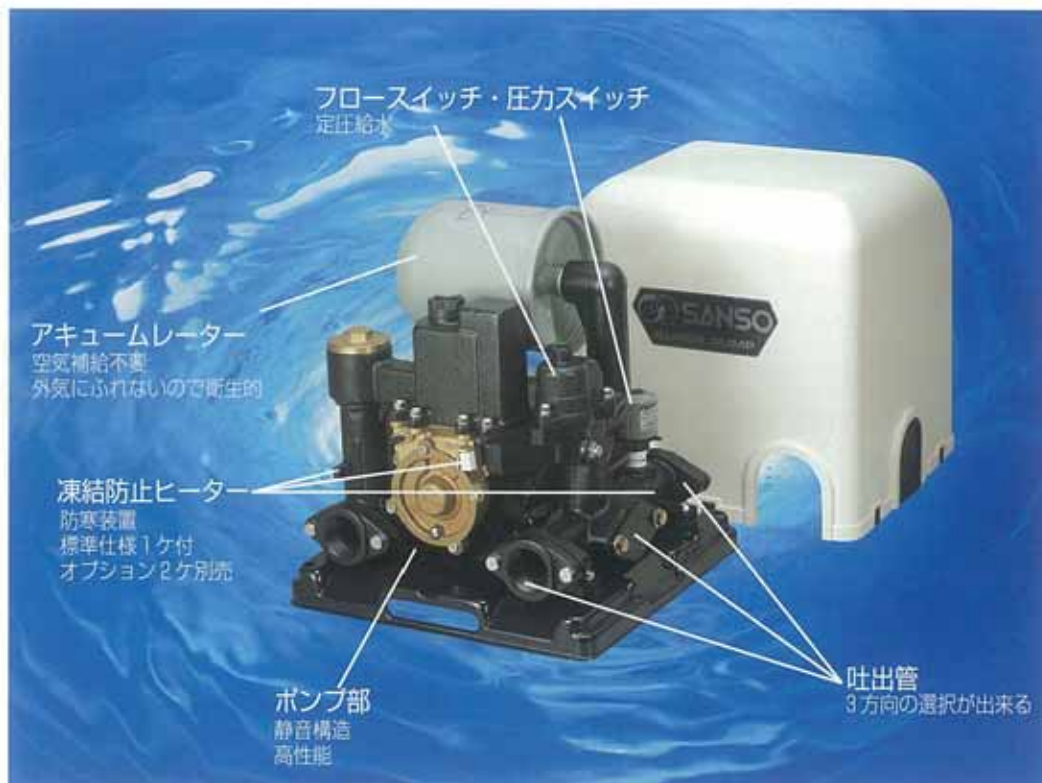
# PAL

## 浅井戸用自動ポンプ

1531AR.BR  
2531AR.BR  
2533AR.BR  
4031AR.BR  
4033AR.BR

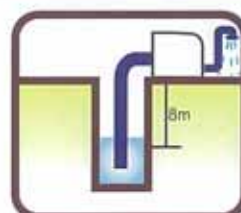
A = 50Hz用  
B = 60Hz用

※許容押込圧力40kPa以下



### ■特性

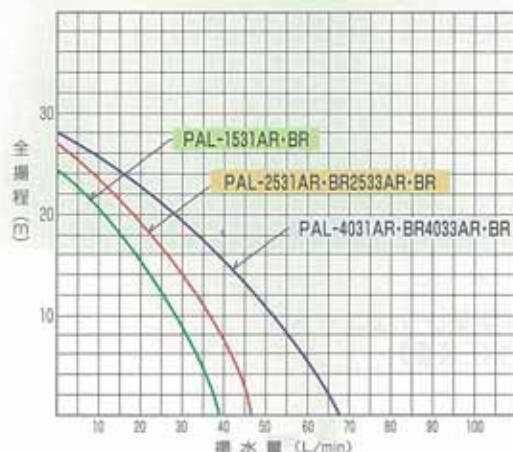
- 定水量・定圧方式** ● ポンプの運転・停止を圧力スイッチと流量スイッチの併用で、定圧給水がえられます。
- 吐出口の選択が出来ます** ● 3方向に吐出口を設けてありますので、設置場所より、方向が選べます。
- 可変型圧力スイッチの採用** ● 浅井戸用・受水槽用などの用途により、可変の圧力スイッチを組み込んでいます。(出荷時は、浅井戸用の低圧力側にセットしてあります。)
- アキュムレーターの採用** ● アキュムレーターの改良により、封入ガスの透過を減少。  
● 外気を吸入しないので空気に接触せず衛生的です。
- 防寒装置** ● 凍結防止ヒーターにて自動的に低温からポンプを守ります。
- モーターの軽量化** ● モーターをアルミケース化とすることにより軽量化をはかりました。
- 樹脂性屋外カバーの採用** ● 樹脂性の屋外カバーを用いて本体を水やほこりから守ります。また錆の発生もありません。



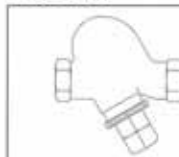
- 吸い上げ高さ8mまでの井戸に
- 水道の加圧用に(受水槽と組合わせによる)  
(受水槽の高さ 4m以下)



### ■特性



### ■砂取器



機種名	口径A(mm)
MS-205	20(¾ B)
MS-255	25(1 B)
MS-305	32(1 ¼ B)

### ■別売品

- 寒冷地については凍結破損防止のため、吸水・吐出管用別売ヒーターセットを増設して下さい。(製品にはヒーターが1個標準装備されています。)
- ヒーターセット(ヒーター2個+取付板2個)

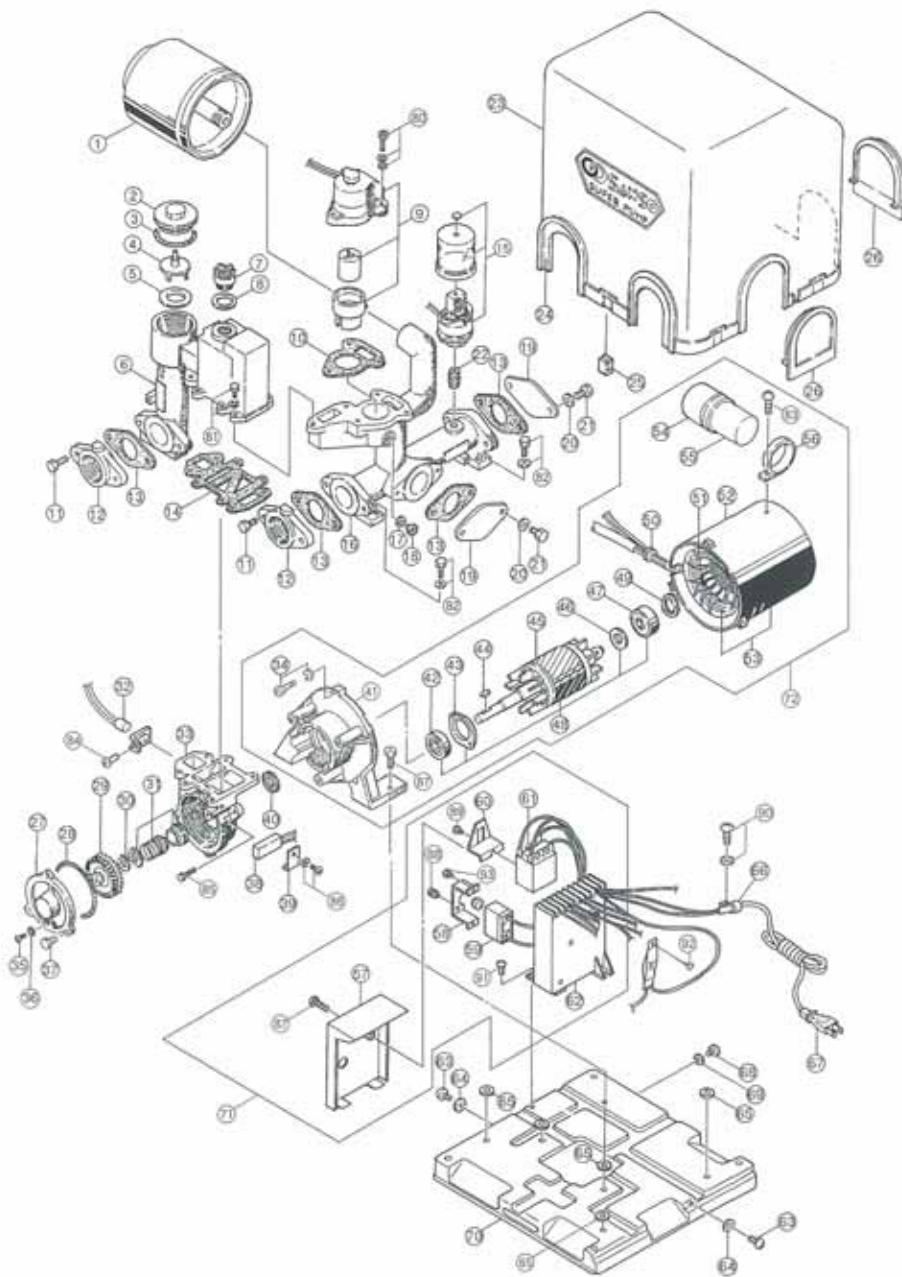
### ■仕様

形 式	モータ 定格出力 W	定格 電圧 V	口径 A(mm)	揚水量 (全揚程12 mの時) L/min	浅 井 戸 用				受 水 槽 用				製品 質量 kg
					吸上揚程 m	押し揚程 m	圧力スイッチ kPa	停止流量 L/min	吸上揚程 m	押し揚程 m	圧力スイッチ kPa	停止流量 L/min	
PAL-1531AR.BR	150	100	20	24	8	9	100~130	2.5	1	14	150~190	2.5	17
PAL-2531AR.BR	250	100	25	30	8	12	130~170	2.5	1	19	200~240	2.5	21
PAL-2533AR.BR	250	200	25	30	8	12	130~170	2.5	1	19	200~240	2.5	21
PAL-4031AR.BR	400	100	32	44	8	13	140~180	2.5	1	20	210~250	2.5	24
PAL-4033AR.BR	400	200	32	44	8	13	140~180	2.5	1	20	210~250	2.5	24

●注1) 定格電圧の100Vは単相で、200Vは三相です。 ●注2) 機種名の末字のAは50Hz用を、Bは60Hz用を表す ■使用液温：常温(清水) ■設置場所：屋外設置可

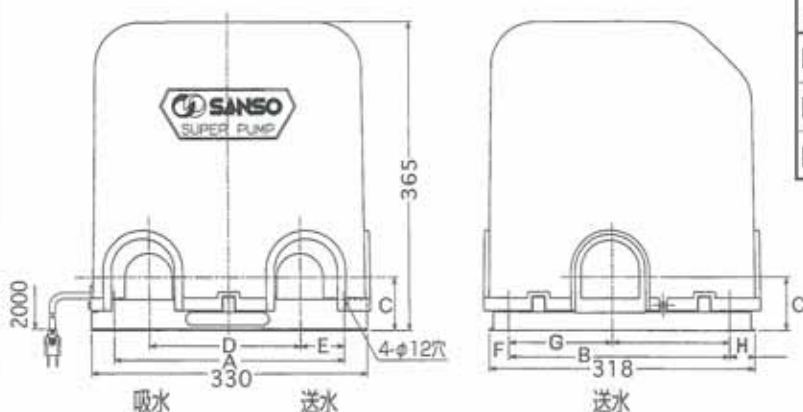
## ■展開図

### PAL-1531AR.BR リレー仕様



- |               |                  |
|---------------|------------------|
| ① アク्यूムレーター  | ⑳ キー             |
| ② バルブプラグ      | ㉑ ロータK           |
| ③ Oリング        | ㉒ スラストワッシャー      |
| ④ 弁体          | ㉓ ベアリング          |
| ⑤ バルブパッキン     | ㉔ ロータ組品          |
| ⑥ 補助タンク       | ㉕ プレロードスプリング     |
| ⑦ ホッパープラグ     | ㉖ プッシング          |
| ⑧ ホッパーOリング    | ㉗ ステータK          |
| ⑨ フロースイッチ組品   | ㉘ ケースB           |
| ⑩ フロースイッチパッキン | ㉙ ケース組品          |
| ⑪ M8ボルト       | ㉚ コンデンサーキャップ     |
| ⑫ フランジ継手20A   | ㉛ コンデンサー         |
| ⑬ フランジパッキン    | ㉜ コンデンサーバンド      |
| ⑭ 補助タンクパッキン   | ㉝ コントローラーカバー     |
| ⑮ 圧カスイッチ      | ㉞ プロテクター押え板      |
| ⑯ 吐出管         | ㉟ 保護スイッチ         |
| ⑰ シールワッシャー    | ㊱ リレー取付板         |
| ⑱ ドレンプラグK     | ㊲ パワーリレー         |
| ⑲ 送水板         | ㊳ コントローラ本体       |
| ㉑ M8ワッシャー     | ㊴ M4ネジ           |
| ㉒ M8ボルト       | ㊵ パッキン           |
| ㉓ ニップル        | ㊶ 防振ゴム           |
| ㉔ 本体カバー       | ㊷ コードクランプ        |
| ㉕ カバー押さえ      | ㊸ 電源コード          |
| ㉖ スペース        | ㊹ アースビス          |
| ㉗ 送水キャップ      | ㊺ ワッシャー          |
| ㉘ ケーシングカバー    | ㊻ ベース            |
| ㉙ Oリング        | ㊼ コントローラー組品      |
| ㉚ インペラ        | ㊽ モータ組品          |
| ㉛ Cリング        | ㊾ フロースイッチ止めビス    |
| ㉜ メカニカルシール    | ㊿ 補助タンク止めボルト     |
| ㉝ 加熱防止リレー     | ㊱ 吐出管固定ボルト       |
| ㉞ ケーシング       | ㊲ コンデンサーバンド止めビス  |
| ㉟ M6ボルト       | ㊳ 過熱防止リレー押え金具用ビス |
| ㊱ ドレンボルト      | ㊴ ケーシング用ボルト      |
| ㊲ ドレンパッキン     | ㊵ ヒーター取付板用ビス     |
| ㊳ M6ボルト       | ㊶ コントローラーカバー止めビス |
| ㊴ ヒーターK       | ㊷ 保護スイッチ止めビス     |
| ㊵ ヒーター取付板     | ㊸ 連結板止めビス        |
| ㊶ 水切車         | ㊹ 固定ビス           |
| ㊷ ブラケットA      | ㊺ コントローラー本体固定ビス  |
| ㊸ ベアリング       | ㊻ ナylonリベット      |
| ㊹ ベアリング固定板    |                  |

## ■外形寸法図(PAL-1531)



### 機種別外形寸法

機種名	符号	A	B	C	D	E	F	G	H
PAL-1531		275	265	63	181	52	23.5	124.5	29.5
PAL-2531・2533		275	280	63	181	52	20	139.5	18
PAL-4031・4033		290	280	71	195	53	20	125	18



# PAP

## 浅井戸用、樹脂製自動ポンプ

1511A.B  
2511A.B  
2513A.B  
4011A.B  
4013A.B  
7513A.B

A = 50Hz用  
B = 60Hz用

※許容押込圧力40kPa以下



### ■特性

うるさい音が消えた

赤錆水防止

軽量でコンパクト

吐出口は2方向の選択可能

驚異の高性能

可変圧力スイッチの採用

防寒装置

空運転防止リレー付

●消音型ポンプ構造の開発により、従来品に比べて音のレベルが約15dB低くなりました。

●接水部には、銅合金・ステンレス・エンジニアリングプラスチックを採用したので、赤錆水の発生がありません。

●FC鋳物を一切使用していない為、従来品にくらべて重量が20%軽量の為、運搬・据付けが容易になりました。

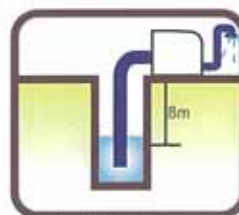
●2箇所に吐出口を設けてあります。1方向を選んで下さい。

●新型ポンプの開発により、高性能。

●従来品よりも自吸時間を短縮、8mの井戸でも余裕の揚水能力を実現。

●浅井戸・受水槽など用途により、可変のできる圧力スイッチを組み込んでいます。(出荷時は浅井戸用にセット)

●特殊セラミックヒーターの採用で、長寿命・節電になります。(セラミックヒーターは2個ついています。)



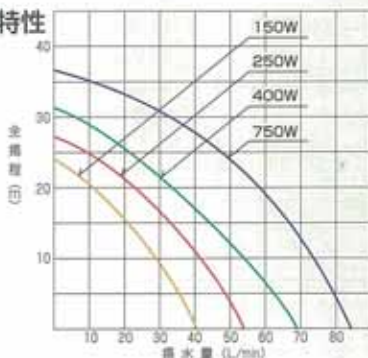
- 吸い上げ高さ8mまでの井戸に
- 水道の加圧用に(受水槽と組み合わせによる)  
(受水槽の高さ4m以下)



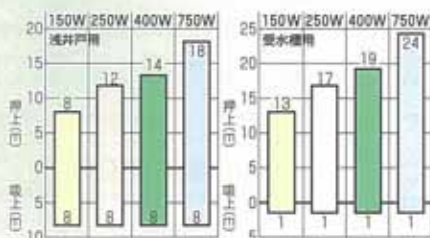
### ■砂取器

機種名	口径A(mm)
MS-205	20(3/4 B)
MS-255	25(1 B)
MS-305	32(1 1/4 B)

### ■特性



### ■性能



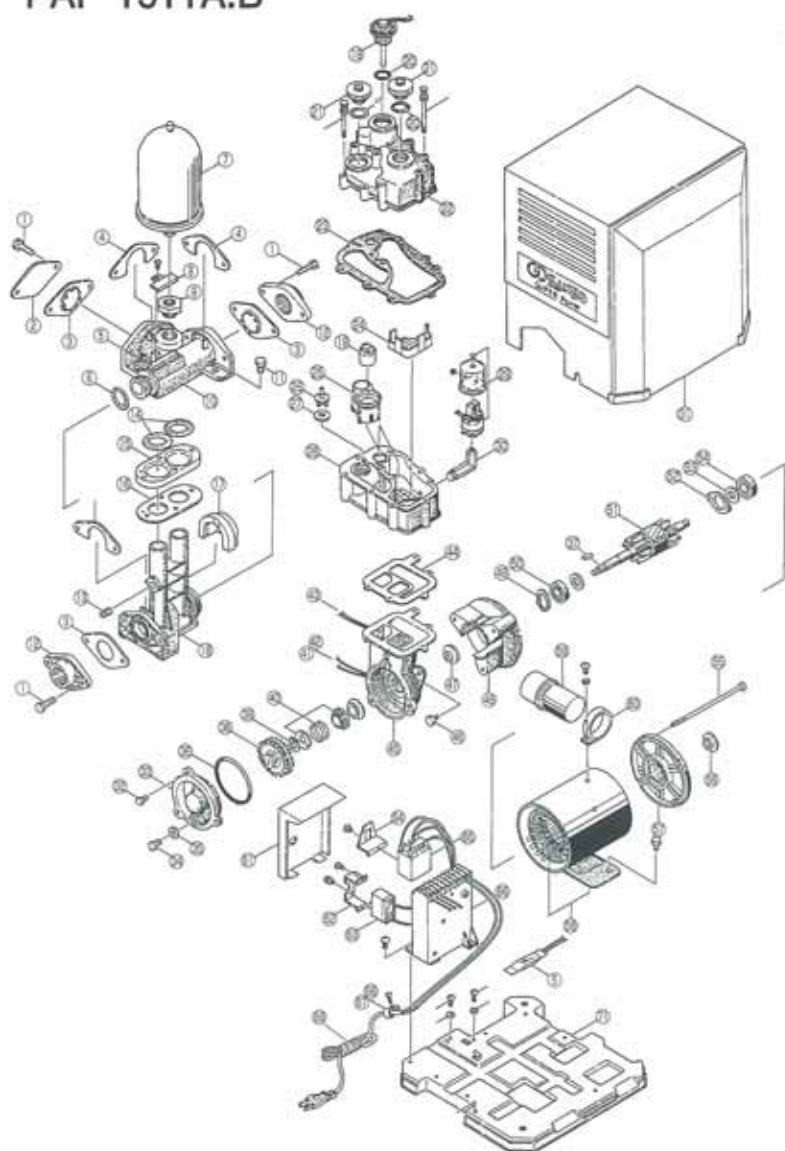
### ■仕様

形式	モータ 定格出力 W	定格 電圧 V	口径 Al(mm)	揚水量 (全揚程10mの時) L/min	浅井戸用				受水槽用				製品 質量 kg
					吸上揚程 m	押し上げ揚程 m	圧力スイッチ kPa	停止流量 L/min	吸上揚程 m	押し上げ揚程 m	圧力スイッチ kPa	停止流量 L/min	
PAP-1511A・B	150	100	20	25	8	7	80~100	2.5	1	12	130~160	2.5	17
PAP-2511A・B	250	100	25	37	8	10	110~130	2.5	1	16	170~210	2.5	18
PAP-2513A・B	250	200	25	37	8	10	110~130	2.5	1	16	170~210	2.5	18
PAP-4011A・B	400	100	32	49	8	12	130~150	2.5	1	18	190~230	2.5	21
PAP-4013A・B	400	200	32	49	8	12	130~150	2.5	1	18	190~230	2.5	21
PAP-7513A・B	750	200	32	71	8	15	165~185	2.5	1	22	230~270	2.5	26

●注1) 定格電圧の100Vは単相で、200Vは三相です。 ●注2) 機種名の末字のAは50Hz用を、Bは60Hz用を表す ■使用液温：常温(清水) ■設置場所：屋外設置可

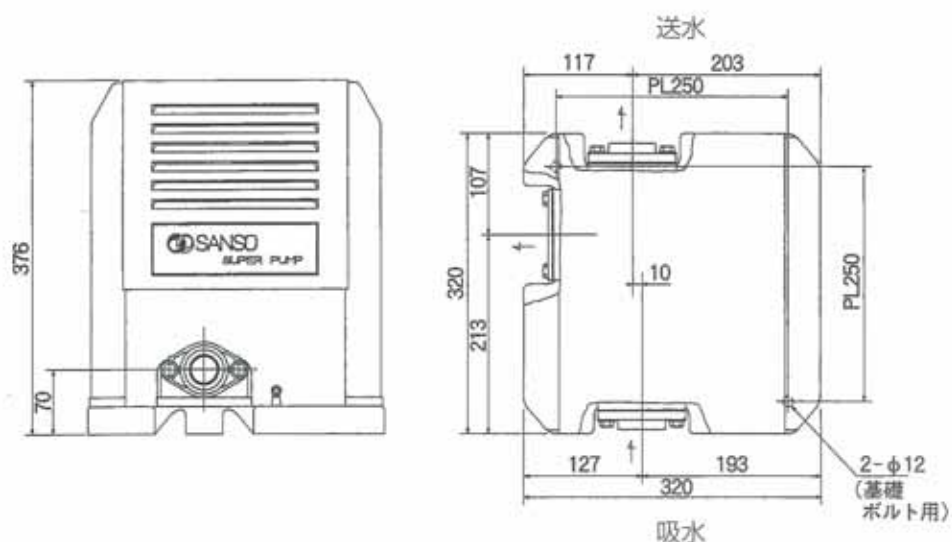
## ■展開図

### PAP-1511A.B



- |                   |                              |
|-------------------|------------------------------|
| ① M8ボルト           | ㉞ インペラ (50Hz)                |
| ② 閉止フランジ          | ㉞ インペラ (60Hz)                |
| ③ フランジパッキン        | ㉞ Cリング                       |
| ④ フランジ押えB         | ㉞ メカニカルシール                   |
| ⑤ サーマススイッチK       | ㉞ ヒーター押えA                    |
| ⑥ Oリング            | ㉞ ヒーターKe                     |
| ⑦ アク्यूムレーター      | ㉞ 過熱防止リレーK                   |
| ⑧ ヒーター押えB         | ㉞ シートパッキンA                   |
| ⑨ プッシング           | ㉞ ケーシング (50Hz)               |
| ⑩ 集合配管B           | ㉞ ケーシング (60Hz)               |
| ⑪ M6ボルト           | ㉞ M8ボルト                      |
| ⑫ フランジ20A         | ㉞ 水切り                        |
| ⑬ プラグ             | ㉞ ブラケットA                     |
| ⑭ Oリング            | ㉞ プレロードスプリング                 |
| ⑮ 配管フランジ          | ㉞ ボールベアリング                   |
| ⑯ フランジ押えA         | ㉞ ロータK                       |
| ⑰ 配管押え            | ㉞ ベアリング固定板                   |
| ⑱ 集合配管A           | ㉞ スラストワッシャー                  |
| ⑲ リードスイッチK        | ㉞ ボールベアリング                   |
| ㉠ Oリング            | ㉞ M4ボルト                      |
| ㉡ 呼水栓             | ㉞ シャフトカバー                    |
| ㉢ ヘッドカバーB         | ㉞ ブラケットB                     |
| ㉣ シートパッキンB        | ㉞ スターター組品                    |
| ㉤ 自吸板             | ㉞ コンデンサー (18 $\mu$ F-250VAC) |
| ㉥ フロートガイド         | ㉞ コンデンサーバンド                  |
| ㉦ チャッキ弁体          | ㉞ コントローラカバー                  |
| ㉧ チャッキ弁体ゴム        | ㉞ プロテクター押え板                  |
| ㉨ ヘッドカバーA         | ㉞ ホゴスイッチ                     |
| ㉩ 圧力スイッチ          | ㉞ リレー取付板                     |
| ㉪ ロングエルボ          | ㉞ リレー                        |
| ㉫ ユニットカバーK        | ㉞ コントローラ本体                   |
| ㉬ M8ボルト           | ㉞                            |
| ㉭ ケーシングカバー (50Hz) | ㉞                            |
| ㉮ ケーシングカバー (60Hz) | ㉞ デンゲンコード                    |
| ㉯ ドレン栓            | ㉞ カバーヨウカナグ                   |
| ㉺ ドレン栓パッキン        | ㉞ ユニットベースK                   |
| ㉻ Oリング (50Hz)     |                              |
| ㉼ Oリング (60Hz)     |                              |
| ㉽ キー              |                              |

## ■外形寸法図





# PF

## 深井戸用自動ポンプ

2531A.B  
4031A.B

A = 50Hz用  
B = 60Hz用



### ■特長

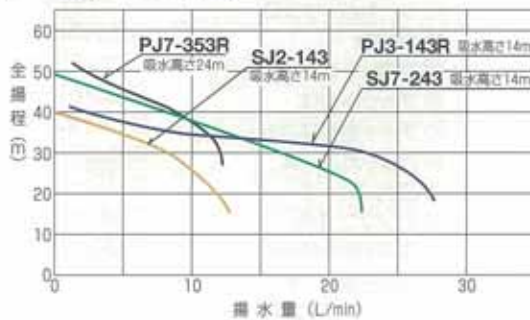
#### ■吸上げ8m以上の深い井戸に

- ①パラレルジェット(PJ-)と、シングルジェット(SJ-)のノズルを樹脂化して、耐食性を向上させています。
- ②ポンプ本体のジェット送水口にフィルタを取りつけ、ノズルに小石等が詰まりにくい構造です。
- ③井戸の内径によりパラレルジェット(内径100mm以上)とシングルジェット(内径40mm・50mm)の2方式あります。

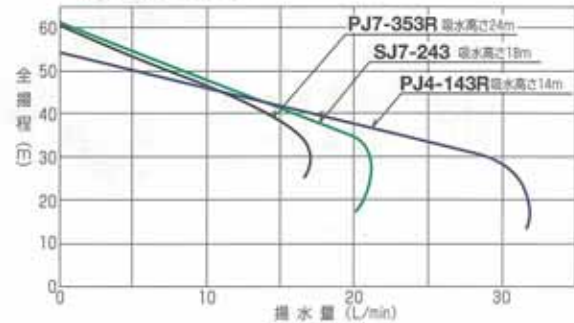
注) 井戸の深さによってポンプとジェットを組合せてください。

注) PJ7-353Rを使用の場合  
24m以上の深さでご使用時同梱のダンプキソケットを使用した配管(30Amm)にして下さい。

### ■特性 (PF-2531A.B)

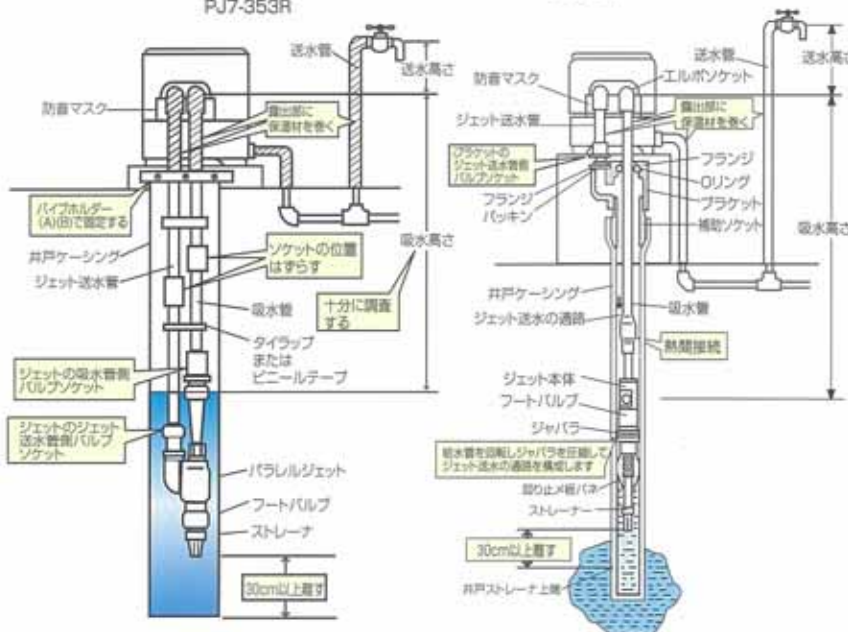


### (PF-4031A.B)



#### パラレル PJ3-143R PJ4-143R PJ7-353R

#### シングル SJ2-143 SJ7-243



パラレルジェット  
井戸径  $\phi$ 100以上

シングルジェット  
井戸径  $\phi$ 40 (SJ2-143)  
 $\phi$ 50 (SJ7-243)

### ■深井戸用 ジェット部品(別売)



### ■仕様

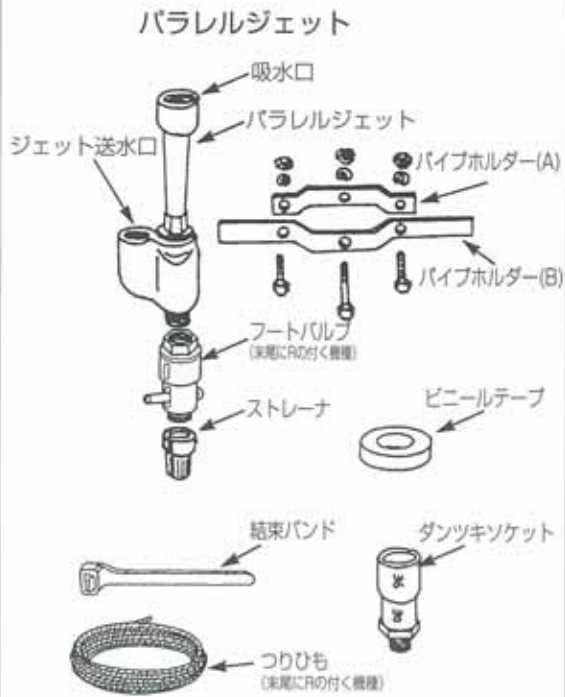
項目	モータ 定格出力 (W)	定格電圧 (V)	吸水管 A(mm)	ジェット 送水管 A(mm)	送水管 A(mm)	圧力 スイッチ MPa	定格消費 電力 (W)	製品質量 (kg)
PF-2531A・B	250	100	30 (11A)	25(11B)	25(11B)	110~200	495	29.5
PF-4031A・B	400	100	30 (11A)	25(11B)	30 (11A)	120~230	750	43.5

●注1) 使用液温(常温)清水■設置場所: 屋外設置可

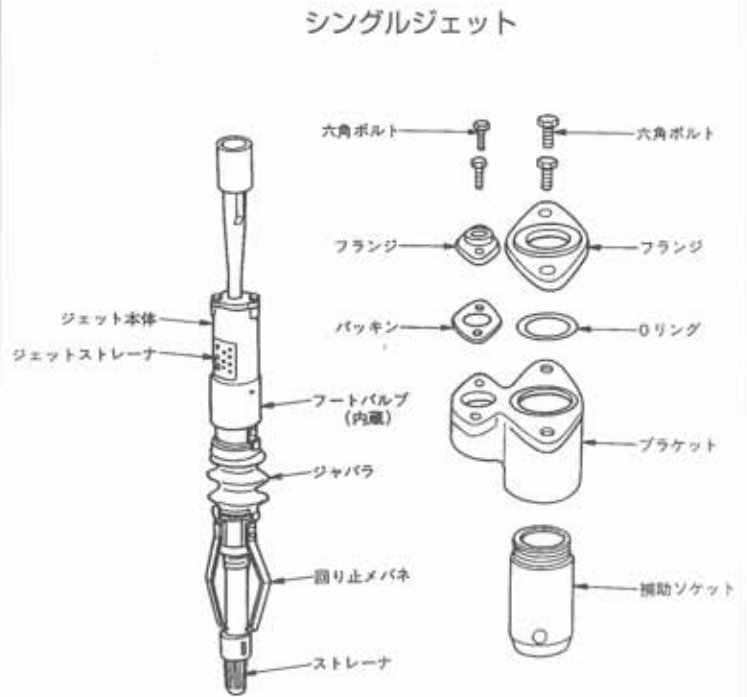
ジェット	吸上揚程(m)	押上揚程(m)	揚水量(L/min)
PJ3-143R (250W用)	14	10	22
PJ4-143R (400W用)	14	11	32
PJ7-353R (250W)	24	10	9
PJ7-353R (400W)	24・30	11	15・9
SJ2-143R (250W用)	14	10	13
SJ7-243R (250W用)	14・20	10	20・13
SJ7-243R (400W用)	18・24	11	20・12



## ■展開図

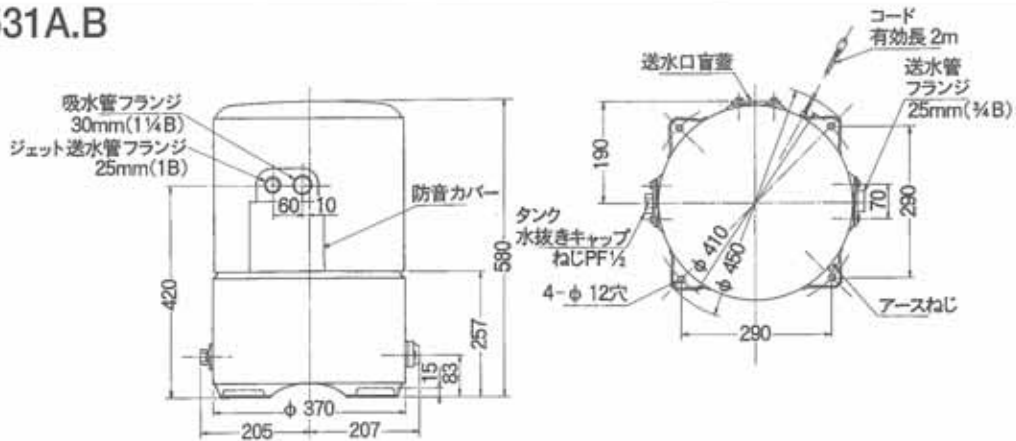


## ■展開図

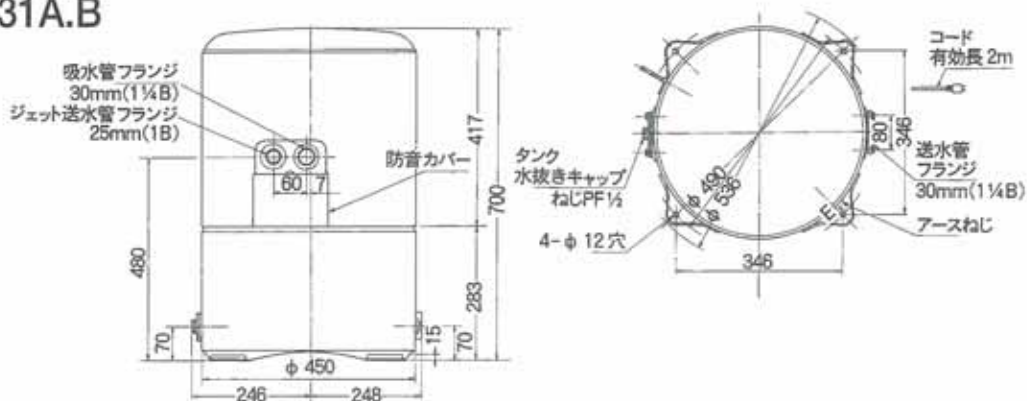


## ■外形寸法図

### PF-2531A.B



### PF-4031A.B





# スーパーポンプタンクユニット (水道加圧装置)

水圧不足でお困りのご家庭(現場)に!  
(高台等にお住まいで水圧が低くてお困りの方。)

水量不足でお困りのご家庭(現場)に!  
(一度に水をご使用になった時の水量不足解消に!)



## 用途

- 水道加圧用
- 小規模集合住宅の加圧給水
- その他給水用

## 特長

- SANSOスーパーポンプを装着  
PAL型(低コスト)を基本装置により低コストを実現。  
吐出口を3方向(PAPは2方向)の選択が可能。  
(PAP型、赤水対策用ポンプ別途打合せ致します。)
- FRP製タンクを使用
- 50Lより1000Lまでの7種類のタンクを用意

## タンク容量

50L  
100L  
200L  
300L  
500L  
750L  
1000L

## 付属品

- ・揚水管セット
- ・バルブエルボ
- ・バルブソケット  
(ポンプサイズにより異なります)
- ・揚水口
- ・支持ゴム
- ・ボールタップ13A
- ・断水リレー
- ・オーバーフローエルボ
- ・DV-DL防虫網付
- ・ポンプ取付ボルト

## ■ポンプ仕様

形 式	モータ 定格出力 W	定格 電圧 V	口径 A(mm)	揚水量 (全揚程 <sup>12</sup> ) mの時 L/min	受 水 槽 用				製品 質量 kg
					吸上揚程 m	押し揚程 m	圧力スイッチ kPa	停止流量 L/min	
PAL-1531AR.BR	150	100	20	24	1	14	150~190	2.5	17
PAL-2531AR.BR	250	100	25	32	1	19	200~240	2.5	21
PAL-2533AR.BR	250	200	25	32	1	19	200~240	2.5	21
PAL-4031AR.BR	400	100	32	46	1	20	210~250	2.5	24
PAL-4033AR.BR	400	200	32	46	1	20	210~250	2.5	24

●注1) 定格電圧の100Vは単相で、200Vは三相です。 ●注2) 機種名の末字のAは50Hz用を、Bは60Hz用を表す

■使用液温: 常温(清水) ■設置場所: 屋外設置可

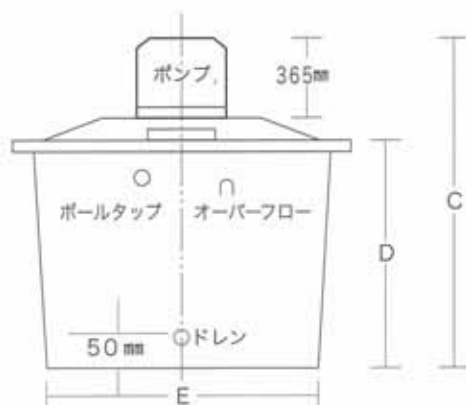
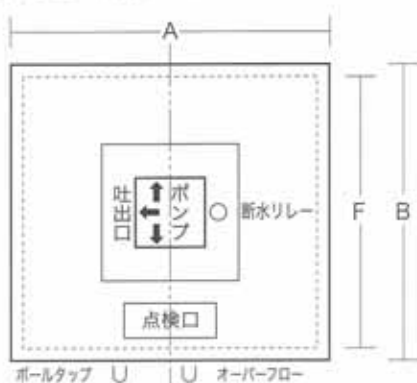


## ■寸法表

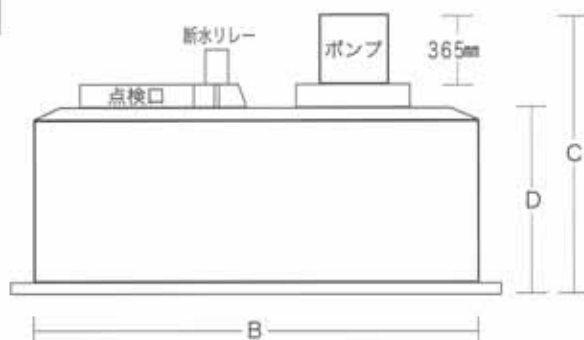
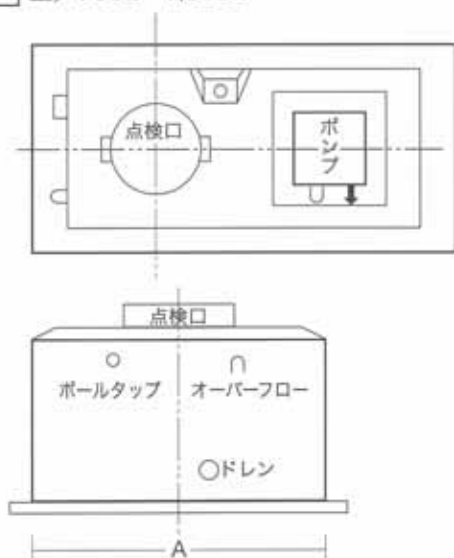
タンク	A	B	C	D	E	F	形状	ボールタップ	材質
50L	430	530	820	450	325	425	□	13A	FRP
100L	740	740	890	500	600	600	□		
200L	740	740	1,110	720	600	600			
300L	880	880	1,170	750	740	740			
500L	990	990	1,330	900	850	850	□		
750L	1,000	1,500	1,120	700	—	—			
1,000L	1,000	1,500	1,370	950	—	—			

## ■外形図

□型/50L・100L・200L・300L・500L



□型/750L・1,000L



## ■仕様

機種名	タンク(L)	ポンプ			機種名	タンク(L)	ポンプ		
		相	口径B	出力W			相	口径B	出力W
TL 05-1531AR/BR	50	単相	3/4	150	TL 50-4033AR/BR	500	三相	1 1/4	400
TL 10-1531AR/BR	100	単相	3/4	150	TL 75-2531AR/BR	750	単相	1	250
TL 20-1531AR/BR	200	単相	3/4	150	TL 75-2533AR/BR	750	三相	1	250
TL 30-1531AR/BR	300	単相	3/4	150	TL 75-4031AR/BR	750	単相	1 1/4	400
TL 30-2531AR/BR	300	単相	1	250	TL 75-4033AR/BR	750	三相	1 1/4	400
TL 30-2533AR/BR	300	三相	1	250	TL100-2531AR/BR	1,000	単相	1	250
TL 50-1531AR/BR	500	単相	3/4	150	TL100-2533AR/BR	1,000	三相	1	250
TL 50-2531AR/BR	500	単相	1	250	TL100-4031AR/BR	1,000	単相	1 1/4	400
TL 50-2533AR/BR	500	三相	1	250	TL100-4033AR/BR	1,000	三相	1 1/4	400
TL 50-4031AR/BR	500	単相	1 1/4	400					

●注1) 相の単相は1φ100V、三相は3φ200Vです。 ●注2) 出力(W)の各性能は50/60Hzの値を表す。 ●注3) 機種名の末字のARは50Hzを、BRは60Hzを表す。  
 ※架台(750L-1000L用)  
 ※全ての機種にドレンプラグ(白)が付いています。

## 〈⚠️ 安全に関するご注意〉

- ◆ご使用前に取扱説明書をよくお読みの上、正しくお使いください。
- ◆アースを確実に取り付け、専用の漏電遮断器を設置してください。故障や漏電の時に感電する恐れがあります。アース工事は必ず販売店に依頼してください。
- ◆電気配線、配線工事は、電気設備技術基準や内線規程に従って安全・確実に行ってください。
- ◆用途にあった商品をお選びください。不適切な用途で使われますと、事故の原因になることがあります。
- ◆床面が防水処理・廃水処理されているか確認してください。水漏れが起きた場合、大きな被害につながる恐れがあります。

改良のため予告なしに仕様・寸法を変更する場合があります。



未来を創る技術カンパニー

## 三相電機株式会社

本社/〒671-2288 姫路市青山北1丁目1番1号 TEL (079)266-1200 (大代表・総務)  
FAX (079)266-1206 E-MAIL sanso@sanso-elec.co.jp  
URL <http://www.sanso-elec.co.jp>

東京営業所 〒178-0064 東京都練馬区南大泉2-1-12-101  
TEL (03)5947-2575 FAX (03)5947-2574  
仙台出張所 〒984-0037 宮城県仙台市若林区蒲町字東39-1  
TEL (022)781-3037 FAX (022)781-3038  
静岡営業所 〒422-8034 静岡市駿河区高松1丁目24-7  
TEL (054)236-0195 FAX (054)236-0196  
名古屋営業所 〒452-0821 名古屋市西区上小田井2丁目187 (メソボス-小田井1F)  
TEL (052)509-7199 FAX (052)509-7153  
姫路営業所 〒671-2288 姫路市青山北1丁目1番1号  
TEL (079)266-1205 FAX (079)266-1312  
高松営業所 〒760-0013 高松市扇町3-14-1 スプリングハイツ1F南  
TEL (087)831-9678 FAX (087)831-5273  
広島営業所 〒730-0851 広島市中区榎町3-9 (ノール榎町1F)  
TEL (082)234-3800 FAX (082)234-8835  
福岡営業所 〒815-0031 福岡市南区清水1丁目16-8  
TEL (092)552-2051 FAX (092)552-2052  
札幌 S.S 〒060-0041 札幌市中央区大通東7丁目12-12  
TEL (011)242-0101 FAX (011)242-0200

### ポンプのご相談窓口

三相電機株式会社 営業部 0120-373-443

平日/午前9時~12時 午後1時~5時 (土、日、祝日並びに弊社規定の休日は休業)